

Управление движением мобильных колёсных роботов*

Ю. Г. МАРТЫНЕНКО

Московский государственный университет

им. М. В. Ломоносова

e-mail: martynenko@imec.msu.ru

УДК 531.8

Ключевые слова: управление движением, мобильный колёсный робот, векторно-матричная форма уравнений, неголономная электромеханическая система, планирование программных движений робота, одноколёсный робот.

Аннотация

Излагается векторно-матричный формализм неголономной механики, который используется для построения математических моделей колёсных мобильных роботов. Изучаются свойства свободных (баллистических) движений мобильных роботов, которые могут быть положены в основу «естественных» режимов управления движением. Анализ неуправляемых движений проводится с учётом переходных процессов в цепях электропривода. Обсуждается задача определения напряжений, подаваемых на двигатели робота и обеспечивающих реализацию программных движений. Приводится один из вариантов решения проблемы планирования траектории движения робота в упорядоченной среде. Описан одноколёсный мобильный робот с гироскопической системой стабилизации — робот «Гироколесо», способный совершать автономное движение как по прямолинейной, так и по криволинейной траектории.

Abstract

Yu. G. Martynenko, Motion control of mobile wheeled robots, Fundamentalnaya i prikladnaya matematika, vol. 11 (2005), no. 8, pp. 29–80.

The vector-matrix formalism of nonholonomic mechanics is set up, that is used to construct mathematical models of mobile wheeled robots. The properties of free (ballistic) motions of mobile robots are researched, which can be the basis of natural motion control modes. The analysis of uncontrollable motions is carried out, taking transients in circuits of the electric drive into consideration. The problem of determining voltages supplied to drives of the robot that ensure implementation of program motions is discussed. One candidate solution of a problem of planning a pathway of the robot in an ordered medium is presented. The mobile single-wheel robot with a gyroscopic stabilization system is described—the “Gyrowheel” robot, capable to move autonomously, along a straight-line (rectilinear motion), as well as along a curvilinear pathway.

*Работа выполнена при частичной поддержке РФФИ (гранты № 03-01-00637 и 04-01-00105) и гранта НШ-1835.2003.1 государственной поддержки ведущих научных школ.

Введение

В настоящее время выполнено огромное число исследований, связанных с разработкой алгоритмов управления, обеспечивающих решение с помощью мобильных роботов таких нетривиальных операций, как: уточнение карты местности, планирование траекторий для обхода препятствий, проникновение в труднодоступные зоны, прецизионное движение по сложным криволинейным траекториям с обеспечением заданной ориентации элементов робота в пространстве и т. д. Дальнейшие исследования новых типов мобильных роботов стимулируются многочисленными приложениями в самых различных областях человеческой деятельности (автоматизация управления движением транспортных средств, борьба с терроризмом и разминирование подозрительных предметов, пожаротушение, телехирургия и др.).

Для эффективного функционирования интеллектуальные роботы снабжены системой восприятия внешней среды, средствами анализа ситуаций и принятия решений и осуществляют планирование движения (в том числе и построение трассы). При этом исключительно важна теоретико-механическая составляющая задачи, включающая исследование общих глобальных свойств управляемой системы (существование, устойчивость и ветвление решений дифференциальных уравнений движения робота, их геометрические свойства и т. д.). После этого задачи управления и конструирования [35, 37] становятся согласованными с собственными «натуральными» свойствами системы, когда можно использовать свойства природы, а не идти против них. Понимание механической природы устойчивости или неустойчивости того или иного стационарного движения робота важно для решения задач стабилизации таких движений.

Теоретико-механические исследования опираются, в частности, на знание интегралов неуправляемого движения и свойств свободных (баллистических) движений мобильного робота (см. [37]). Это открывает возможность построения «естественных» режимов управления, учитывающих неголономный характер связей и обеспечивающих оптимизацию как энергетических затрат при движении системы, так и конструктивных решений (см. [43]). При этом мобильные роботы рассматриваются как мехатронные системы, в которых электромеханические процессы интегрированы с информационными. Проблемы управления и динамики мехатронных систем потребовали разработки новых подходов, основанных на эффективном использовании компьютерных методов (систем аналитических вычислений, численных экспериментов со сложными математическими моделями, компьютерной анимации, визуального моделирования). Такие подходы чрезвычайно расширили возможности исследования и привели к появлению результатов, которые практически невозможно получить, если использовать только аналитические методы.

1. Построение математических моделей для колёсных роботов

1.1. Матричная форма уравнений движения неголономных механических систем

Автономный колёсный робот является сложной управляемой электромеханической системой, состоящей из ходовой части и многоуровневой системы управления движением. В нём одновременно протекают механические процессы — движение робота — и информационные процессы — обработка сигналов измерительных устройств и формирование управляющих сигналов. Моделью механической части робота является система абсолютно твёрдых тел, соединённых цилиндрическими шарнирами.

Одно из тел системы, к которому прикреплено n колёс, назовём платформой (рис. 1.1). Соответствующий ориентированный граф системы твёрдых тел имеет структуру дерева (см. [7]). (Здесь ситуация оказывается обратной знаменитой задаче n тел: одноколёсные роботы (моноциклы [30, 33, 44]) и двухколёсные (велосипеды [1]), $n < 3$, в силу статической неустойчивости оказываются более сложными объектами исследования, чем трёхколёсные и четырёхколёсные системы, $n \geq 3$.) Колесо удерживается в вертикальном положении с помощью вилки, и его положение относительно платформы определяется двумя обобщёнными координатами: углом поворота вокруг вертикальной (поворотной) оси, фиксированной в платформе, и углом поворота вокруг горизонтальной (маршевой) оси (рис. 1.2). Горизонтальные оси колёс могут жёстко фиксироваться относительно платформы, в этом случае положение колеса относительно платформы определяется одним углом поворота вокруг горизонтальной оси. Если пренебречь проскальзыванием колёс в точке соприкосновения колёс с поверхностью, то возникают неголономные связи, определяющие набор псевдоскоростей системы.

Основные подходы к выводу уравнений движения колёсных роботов базируются на общих теоремах динамики (см. [12]) или аппарате неголономной механики (см. [13, 18]). В последнем случае весьма удобна векторно-матричная форма уравнений, предложенная в [23] и ориентированная на использование систем компьютерной алгебры для построения математических моделей неголономных механических систем.

Если положение мобильного робота определяется s -мерным вектором обобщённых координат $\mathbf{q} = |q_1 \ q_2 \ \dots \ q_s|^T$, где T — знак транспонирования, то условия отсутствия проскальзывания в точках соприкосновения колёс с поверхностью приводят к l дифференциальным неинтегрируемым (неголономным) стационарным связям, уравнения которых имеют вид

$$\mathbf{B} \dot{\mathbf{q}} = \mathbf{0} . \quad (1.1)$$

$l \times s$ $s \times 1$ $l \times 1$

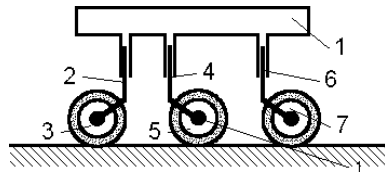


Рис. 1.1. Случай $n = 3$, где 1 — платформа, 2, 4, 6 — поворотные оси вилок, 3, 5, 7 — колёса

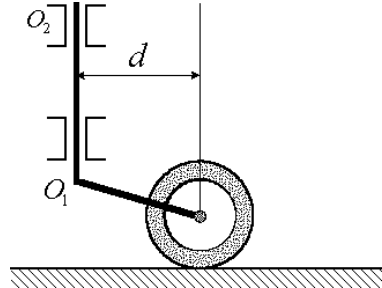


Рис. 1.2. Конструкция «рояльного колеса», d — вынос вилки колеса

Здесь $\dot{\mathbf{q}}$ — вектор обобщённых скоростей (точка обозначает дифференцирование по времени), \mathbf{B} — прямоугольная $(l \times s)$ -матрица, элементы которой являются функциями обобщённых координат.

Движение мобильного робота описывается уравнениями Лагранжа с неопределёнными множителями

$$\frac{d}{dt} \left(\frac{\partial T}{\partial \dot{\mathbf{q}}} \right)^T - \left(\frac{\partial T}{\partial \mathbf{q}} \right)^T = \mathbf{Q} + \mathbf{B}^T \boldsymbol{\lambda}. \quad (1.2)$$

Здесь $T = \frac{1}{2} \dot{\mathbf{q}}^T \mathbf{A} \dot{\mathbf{q}}$ — кинетическая энергия системы, которая представляет собой однородную квадратичную форму обобщённых скоростей, $\mathbf{A} = \mathbf{A}(\mathbf{q})$ — симметричная положительно определённая матрица коэффициентов инерции, \mathbf{Q} — вектор обобщённых сил, $\boldsymbol{\lambda} = (\lambda_1 \lambda_2 \dots \lambda_l)^T$ — l -мерный вектор неопределённых множителей. Производная от скаляра T по вектору \mathbf{q} определяется в (1.2) как вектор-строка

$$\frac{\partial T}{\partial \mathbf{q}} = \left| \frac{\partial T}{\partial q_1} \quad \frac{\partial T}{\partial q_2} \quad \dots \quad \frac{\partial T}{\partial q_s} \right|.$$

Уравнения (1.1), (1.2) образуют замкнутую систему $s + l$ уравнений для $s + l$ неизвестных \mathbf{q} , $\boldsymbol{\lambda}$. Если строки матрицы \mathbf{B} образуют единичные векторы ($\sum_{k=1}^s b_{ik}^2 = 1$), то механический смысл модулей неопределённых множителей λ_i состоит в том, что они представляют собой модули обобщённых реакций неголономных связей, которые однозначно восстанавливаются из уравнений связи (1.1) и уравнений движения (1.2).

Различные способы исключения неопределённых множителей из системы уравнений приводят к различным формам уравнений неголономной механики. Если векторы обобщённых координат и сил можно разделить на два вектора меньшей размерности

$$\mathbf{q} = \begin{matrix} \mathbf{q}_1 \\ \mathbf{q}_2 \end{matrix}, \quad \mathbf{q}_1 = \begin{matrix} q_1 \\ \dots \\ q_r \end{matrix}, \quad \mathbf{q}_2 = \begin{matrix} q_{r+1} \\ \dots \\ q_s \end{matrix},$$

$$\mathbf{Q} = \begin{matrix} \mathbf{Q}_1 \\ \mathbf{Q}_2 \end{matrix}, \quad \mathbf{Q}_1 = \begin{matrix} Q_1 \\ \dots \\ Q_r \end{matrix}, \quad \mathbf{Q}_2 = \begin{matrix} Q_{r+1} \\ \dots \\ Q_s \end{matrix},$$

$r + l = s$, так, что уравнения неголономных связей можно представить в виде

$$\dot{\mathbf{q}}_2 = \mathbf{A} \dot{\mathbf{q}}_1, \quad (1.3)$$

то получаемые из (1.2) дифференциальные уравнения

$$\begin{aligned} \frac{d}{dt} \left(\frac{\partial \Theta}{\partial \dot{\mathbf{q}}_1} \right)^T - \left(\frac{\partial \Theta}{\partial \mathbf{q}_1} \right)^T &= \mathbf{Q}_1 + \mathbf{A}^T \left(\mathbf{Q}_2 + \left(\frac{\partial \Theta}{\partial \mathbf{q}_2} \right)^T \right) + \\ &+ \left[\frac{d\mathbf{A}^T}{dt} - \left(\frac{\partial(\mathbf{A}\dot{\mathbf{q}}_1)}{\partial \mathbf{q}_1} \right)^T - \mathbf{A}^T \left(\frac{\partial(\mathbf{A}\dot{\mathbf{q}}_1)}{\partial \mathbf{q}_2} \right)^T \right] \mathbf{p}_2 \end{aligned} \quad (1.4)$$

называются уравнениями Воронца. Здесь

$$\Theta = \Theta(\mathbf{q}_1, \mathbf{q}_2, \dot{\mathbf{q}}_1, \mathbf{A}\dot{\mathbf{q}}_1) -$$

«приведённая» кинетическая энергия системы, $\mathbf{p}_2 = \left(\frac{\partial T}{\partial \dot{\mathbf{q}}_2} \right)^T$ — вектор обобщённого импульса, отвечающий исключаемым обобщённым скоростям. В частном случае, когда кинетическая энергия и уравнения неголономных связей не зависят от вектора обобщённых координат \mathbf{q}_2 , уравнения Воронца (1.4) принимают вид

$$\frac{d}{dt} \left(\frac{\partial \Theta}{\partial \dot{\mathbf{q}}_1} \right)^T - \left(\frac{\partial \Theta}{\partial \mathbf{q}_1} \right)^T = \mathbf{Q}_1 + \mathbf{A}^T \mathbf{Q}_2 + \left[\frac{d\mathbf{A}^T}{dt} - \left(\frac{\partial(\mathbf{A}\dot{\mathbf{q}}_1)}{\partial \mathbf{q}_1} \right)^T \right] \mathbf{p}_2. \quad (1.5)$$

Уравнения (1.5) называются уравнениями Чаплыгина. Если действующие на систему силы потенциальны, а силовая функция U не зависит от обобщённых координат \mathbf{q}_2 , то в уравнениях Чаплыгина (1.5) исчезает слагаемое, зависящее от \mathbf{Q}_2 :

$$\frac{d}{dt} \left(\frac{\partial \Theta}{\partial \dot{\mathbf{q}}_1} \right)^T - \left(\frac{\partial \Theta}{\partial \mathbf{q}_1} \right)^T = \left(\frac{\partial U}{\partial \mathbf{q}_1} \right)^T + \left[\frac{d\mathbf{A}^T}{dt} - \left(\frac{\partial(\mathbf{A}\dot{\mathbf{q}}_1)}{\partial \mathbf{q}_1} \right)^T \right] \mathbf{p}_2. \quad (1.6)$$

Пусть обобщённые скорости системы выражены через $r = l - s$ независимых псевдоскоростей:

$$\dot{\mathbf{q}}_1 = \mathbf{H} \dot{\boldsymbol{\pi}}. \quad (1.7)$$

Здесь \mathbf{H} — прямоугольная $(s \times r)$ -матрица, зависящая от обобщённых координат. Число $r = s - l$ независимых обобщённых скоростей является числом степеней свободы системы.

Хотя во многих задачах выбор матрицы \mathbf{H} в (1.7) осуществляется из механических соображений, построение замены (1.7) может быть проведено и чисто

формальным способом. Для этого необходимо дополнить уравнения связи r линейно независимыми уравнениями вида

$$\sum_{k=1}^s c_{ik} \dot{q}_k = \dot{\pi}_i \quad (i = 1, \dots, r). \quad (1.8)$$

Коэффициенты $c_{ik} = c_{ik}(q_1, \dots, q_s)$ в (1.8) выбираются гладкими функциями обобщённых координат q_k и образуют прямоугольную матрицу \mathbf{C} . При этом уравнения (1.8) в матричной форме имеют вид

$$\begin{matrix} \mathbf{C} & \dot{\mathbf{q}} & = & \dot{\boldsymbol{\pi}} \\ r \times s & s \times 1 & & r \times 1 \end{matrix} \quad (1.9)$$

Введём квадратную матрицу $\tilde{\mathbf{B}}$, составленную из коэффициентов c_{ik}, b_{ik} :

$$\tilde{\mathbf{B}}_{s \times s} = \begin{pmatrix} c_{11} & c_{12} & \dots & c_{1s} \\ \dots & \dots & \dots & \dots \\ c_{r1} & c_{r2} & \dots & c_{rs} \\ b_{11} & b_{12} & \dots & b_{1s} \\ \dots & \dots & \dots & \dots \\ b_{l1} & b_{l2} & \dots & b_{ls} \end{pmatrix} = \begin{pmatrix} \mathbf{C} \\ \mathbf{B} \end{pmatrix} \begin{matrix} r \times s \\ l \times s \end{matrix}.$$

Коэффициенты c_{ik} в (1.8) выбираются так, чтобы определитель матрицы $\tilde{\mathbf{B}}$ был отличен от нуля, при этом символы $\dot{\pi}_1, \dots, \dot{\pi}_r$, представляющие собой линейные формы обобщённых скоростей \dot{q}_k , называются *псевдоскоростями*. Величины $\dot{\pi}_1, \dots, \dot{\pi}_r$ имеют вполне определённый физический смысл, а сами символы

$$\pi_k = \int_0^t \dot{\pi}_k dt,$$

называемые псевдокоординатами, вообще говоря, не имеют физического смысла, так как левые части в равенствах (1.8) могут и не быть полными производными по времени от каких-либо функций обобщённых координат [34].

Уравнения (1.8) можно записать в виде одного матричного уравнения

$$\begin{pmatrix} c_{11} & c_{12} & \dots & c_{1s} \\ \dots & \dots & \dots & \dots \\ c_{r1} & c_{r2} & \dots & c_{rs} \\ b_{11} & b_{12} & \dots & b_{1s} \\ \dots & \dots & \dots & \dots \\ b_{l1} & b_{l2} & \dots & b_{ls} \end{pmatrix} \begin{pmatrix} \dot{q}_1 \\ \dots \\ \dot{q}_r \\ \dot{q}_{r+1} \\ \dots \\ \dot{q}_s \end{pmatrix} = \begin{pmatrix} \dot{\pi}_1 \\ \dots \\ \dot{\pi}_r \\ 0 \\ \dots \\ 0 \end{pmatrix}. \quad (1.10)$$

Согласно выбору в равенствах (1.8) коэффициентов $c_{ik} = c_{ik}(q_1, \dots, q_s)$ уравнения (1.10) всегда можно разрешить относительно обобщённых скоростей

$$\begin{pmatrix} \dot{q}_1 \\ \dots \\ \dot{q}_r \\ \dot{q}_{r+1} \\ \dots \\ \dot{q}_s \end{pmatrix} = \tilde{\mathbf{H}} \begin{pmatrix} \dot{\pi}_1 \\ \dots \\ \dot{\pi}_r \\ 0 \\ \dots \\ 0 \end{pmatrix}, \quad \tilde{\mathbf{H}} = \tilde{\mathbf{B}}^{-1}. \quad (1.11)$$

Обозначим через \mathbf{H} прямоугольную матрицу, составленную из r первых столбцов матрицы $\tilde{\mathbf{H}}$. Тогда уравнение (1.11) может быть записано в форме (1.7), которое в скалярной форме имеет вид

$$\dot{q}_i = \sum_{k=1}^r h_{ik} \dot{\pi}_k \quad (i = 1, \dots, s). \quad (1.12)$$

Здесь h_{ik} — элементы матрицы \mathbf{H} . Тем самым формулы (1.12) позволяют выразить все обобщённые скорости через r независимых псевдоскоростей. При этом подстановка (1.7) в приводит к тождеству

$$\mathbf{B}\mathbf{H} = \mathbf{0}. \quad (1.13)$$

Следовательно, $\mathbf{H}^T \mathbf{B}^T = \mathbf{0}$, и умножение уравнений (1.2) слева на транспонированную матрицу \mathbf{H}^T позволяет исключить неопределённые множители из уравнений движения и получить матричную форму уравнений Маджи

$$\mathbf{H}^T \left(\frac{d}{dt} \left(\frac{\partial T}{\partial \dot{\mathbf{q}}} \right)^T - \left(\frac{\partial T}{\partial \mathbf{q}} \right)^T - \mathbf{Q} \right) = \mathbf{0}. \quad (1.14)$$

Подстановка (1.7) в (1.14) приводит к r скалярным уравнениям для $\ddot{\pi}$, $\dot{\pi}$, \mathbf{q} (сами псевдокоординаты $\boldsymbol{\pi}$ в уравнения (1.14) не входят, а обобщённые скорости исключаются благодаря подстановке (1.7)). Совместно с s кинематическими уравнениями (1.7) уравнения (1.14) образуют замкнутую систему $s+r$ уравнений для определения обобщённых координат \mathbf{q} и псевдоскоростей $\dot{\pi}$.

Если подставить в формулу для кинетической энергии системы $T = T(\mathbf{q}, \dot{\mathbf{q}})$ выражение (1.7) для вектора обобщённых скоростей, то возникает новая функция

$$\Theta = \Theta(\mathbf{q}, \dot{\pi}) \equiv T(\mathbf{q}, \mathbf{H}\dot{\pi}). \quad (1.15)$$

При дифференцировании последнего соотношения по вектору обобщённых координат \mathbf{q} имеет место тождество

$$\frac{\partial \Theta}{\partial \mathbf{q}} = \frac{\partial T}{\partial \mathbf{q}} + \frac{\partial T}{\partial \dot{\mathbf{q}}} \frac{\partial (\mathbf{H}\dot{\pi})}{\partial \mathbf{q}}. \quad (1.16)$$

В уравнении (1.16) используется понятие производной от вектора по вектору: если \mathbf{x} и \mathbf{q} соответственно l - и s -мерные векторы, то выражение $\frac{\partial \mathbf{x}}{\partial \mathbf{q}}$ означает $(l \times s)$ -матрицу вида

$$\frac{\partial \mathbf{x}}{\partial \mathbf{q}} = \begin{pmatrix} \frac{\partial x_1}{\partial q_1} & \dots & \frac{\partial x_1}{\partial q_s} \\ \dots & \dots & \dots \\ \frac{\partial x_l}{\partial q_1} & \dots & \frac{\partial x_l}{\partial q_s} \end{pmatrix}.$$

Аналогично определяется векторное выражение для частной производной:

$$\frac{\partial \Theta}{\partial \dot{\boldsymbol{\pi}}} = \frac{\partial T}{\partial \dot{\mathbf{q}}} \mathbf{H}. \quad (1.17)$$

Транспонируя и дифференцируя по времени (1.17), находим

$$\mathbf{H}^T \frac{d}{dt} \left(\frac{\partial T}{\partial \dot{\mathbf{q}}} \right)^T = \frac{d}{dt} \left(\frac{\partial \Theta}{\partial \dot{\boldsymbol{\pi}}} \right)^T - \frac{d\mathbf{H}^T}{dt} \mathbf{p}. \quad (1.18)$$

Здесь $\mathbf{p} = \left(\frac{\partial T}{\partial \dot{\mathbf{q}}} \right)^T$ — вектор обобщённых импульсов.

Заменяя в уравнении (1.14) частные производные от кинетической энергии согласно формулам (1.16), (1.18), имеем

$$\frac{d}{dt} \left(\frac{\partial \Theta}{\partial \dot{\boldsymbol{\pi}}} \right)^T - \mathbf{H}^T \left(\frac{\partial \Theta}{\partial \dot{\mathbf{q}}} \right)^T = \mathbf{H}^T \mathbf{Q} + \left(\frac{d\mathbf{H}^T}{dt} - \mathbf{H}^T \left(\frac{\partial(\mathbf{H}\dot{\boldsymbol{\pi}})}{\partial \dot{\mathbf{q}}} \right)^T \right) \mathbf{p}. \quad (1.19)$$

Следуя Гамелю [38], уравнения (1.19) можно назвать матричной формой уравнений Эйлера—Лагранжа.

Замечание 1. Функция Θ в (1.19) отлична от функции T^* , вводимой в уравнениях движения в квазикоординатах [34], так как при построении T^* используется s -мерный вектор псевдоскоростей $\dot{\boldsymbol{\pi}} = \tilde{\mathbf{B}}\dot{\mathbf{q}}$.

Замечание 2. Производную $\mathbf{H}^T \left(\frac{\partial \Theta}{\partial \dot{\mathbf{q}}} \right)^T$ в (1.19) можно рассматривать как производную от энергии Θ по вектору псевдокоординат $\boldsymbol{\pi}$ [34] и формально записывать левую часть уравнения (1.19) в виде

$$\frac{d}{dt} \left(\frac{\partial \Theta}{\partial \dot{\boldsymbol{\pi}}} \right)^T - \left(\frac{\partial \Theta}{\partial \boldsymbol{\pi}} \right)^T. \quad (1.20)$$

Однако так как псевдокоординаты не имеют физического смысла, то и представление (1.20) является чисто формальным.

Подстановка (1.7) в (1.14) приводит к уравнениям Аппеля неголономных систем. Обычно уравнения Аппеля записываются в виде

$$\left(\frac{\partial S}{\partial \ddot{\boldsymbol{\pi}}} \right)^T = \mathbf{P}, \quad (1.21)$$

где функция

$$S = \frac{1}{2} \sum_{\nu=1}^n m_{\nu} w_{\nu}^2$$

называется энергией ускорений или функцией Аппеля, а \mathbf{P} — r -мерный вектор обобщённых сил, который можно определить по одной из следующих формул:

$$\begin{aligned}
\Pi &= \sum_{\nu=1}^n \left(\frac{\partial \mathbf{w}_\nu}{\partial \ddot{\pi}} \right)^T \mathbf{F}_\nu = \sum_{\nu=1}^n \left(\frac{\partial \mathbf{v}_\nu}{\partial \ddot{\pi}} \right)^T \mathbf{F}_\nu = \\
&= \sum_{\nu=1}^n \mathbf{E}_\nu^T \mathbf{F}_\nu = \mathbf{H}^T \sum_{\nu=1}^n \left(\frac{\partial \mathbf{r}_\nu}{\partial \mathbf{q}} \right)^T \mathbf{F}_\nu = \mathbf{H}^T \mathbf{Q}, \\
\mathbf{Q} &= \sum_{\nu=1}^n \left(\frac{\partial \mathbf{r}_\nu}{\partial \mathbf{q}} \right)^T \mathbf{F}_\nu = \sum_{\nu=1}^n \left(\frac{\partial \mathbf{v}_\nu}{\partial \dot{\mathbf{q}}} \right)^T \mathbf{F}_\nu.
\end{aligned}$$

Здесь \mathbf{F}_ν — сила, приложенная к точке m_ν , положение которой определяется вектором $\mathbf{r}_\nu = \mathbf{r}_\nu(\mathbf{q}_\nu)$, $\mathbf{v}_\nu = \dot{\mathbf{r}}_\nu$, $\mathbf{w}_\nu = \dot{\mathbf{v}}_\nu$ — скорость и ускорение точки m_ν , $\mathbf{E}_\nu = \frac{\partial \mathbf{r}_\nu}{\partial \mathbf{q}} \mathbf{H}$ — прямоугольная $(3 \times r)$ -матрица, \mathbf{Q} — вектор обобщённых сил.

В уравнения (1.14), (1.19) трёхиндексные символы в явном виде не входят. Полученные выше формы записи уравнений неголономной механики представляются удобными для использования в системах аналитических вычислений типа Mathematica, Maple и др. (см. [6, 16, 45]). Выбор конкретного формализма при практическом построении с помощью систем компьютерной алгебры математической модели исследуемого мобильного робота диктуется необходимостью сокращения промежуточных выкладок и уменьшения громоздкости окончательных уравнений.

1.2. Уравнения Маджи для электромеханических систем с неголономными связями

Ряд задач устойчивости стационарных режимов и управления движением колёсных роботов и мобильных манипуляторов требует построения математических моделей с учётом динамики электропривода роботов (см. [13, 26, 32]). Такое построение удобно провести с помощью формализма Лагранжа—Максвелла для электромеханических систем с линейными токами и соответствующими неголономными связями (см. [26]).

Под электромеханической системой далее понимается система, в которой происходит преобразование механической энергии в электромагнитную и обратно (см. [19, 20]).

При описании механической подсистемы электромеханической системы используется модель некоторой совокупности N связанных материальных точек (в частности, абсолютно твёрдых тел), положение которой в пространстве можно определить n -мерным вектором обобщённых координат $\mathbf{q} = |q_1 \ q_2 \ \dots \ q_n|^T$, где T — знак транспонирования.

Движение механической подсистемы описывается уравнениями Лагранжа второго рода

$$\frac{d}{dt} \left(\frac{\partial T}{\partial \dot{\mathbf{q}}} \right)^T - \left(\frac{\partial T}{\partial \mathbf{q}} \right)^T = - \left(\frac{\partial \Pi}{\partial \mathbf{q}} \right)^T - \left(\frac{\partial \Psi_m}{\partial \dot{\mathbf{q}}} \right)^T + \mathbf{Q}^* + \mathbf{Q}. \quad (1.22)$$

Здесь $T = \frac{1}{2}\dot{\mathbf{q}}^T \mathbf{A} \dot{\mathbf{q}}$ — кинетическая энергия системы, \mathbf{A} — положительно определённая матрица инерции, $\dot{\mathbf{q}} = |\dot{q}_1 \dot{q}_2 \dots \dot{q}_n|^T$ — вектор обобщённых скоростей, точка обозначает дифференцирование по времени t , $-\left(\frac{\partial \Pi}{\partial \mathbf{q}}\right)^T$ — потенциальные силы, $\Pi = \Pi(\mathbf{q})$ — потенциальная энергия системы, $-\left(\frac{\partial \Psi_m}{\partial \mathbf{q}}\right)^T$ — силы диссипации (силы сопротивления вязкого трения), $\Psi_m = \frac{1}{2}\dot{\mathbf{q}}^T \mathbf{B}_m \dot{\mathbf{q}}$ — диссипативная функция системы (функция Релея), \mathbf{B}_m — матрица диссипативных коэффициентов, \mathbf{Q}^* — вектор пондеромоторных сил (сил, действующих на тела системы со стороны электромагнитного поля), \mathbf{Q} — вектор неконсервативных обобщённых сил механической природы.

Пусть в состав рассматриваемой электромеханической системы входят m контуров. Каждый контур состоит из последовательно соединённых линейных проводников и конденсаторов, и разные цепи между собой электрически не связаны, но электромагнитные процессы в цепях, конечно, не независимы, так как все цепи находятся в общем магнитном поле.

Обозначим через i_k ($k = 1, 2, \dots, m$) ток, протекающий в k -м контуре, через u_k — заданную (стороннюю) электродвижущую силу (ЭДС), приложенную к k -му контуру. Пусть e_k ($k = 1, 2, \dots, m$) — заряды конденсаторов, которые связаны с токами соотношениями $de_k = i_k dt$ или $\dot{e}_k = i_k$, выражающими факт, что заряды переносятся и уносятся токами.

Введём m -мерные векторы зарядов $\mathbf{e} = |e_1 e_2 \dots e_m|^T$ и токов $\mathbf{i} = \dot{\mathbf{e}}$. Омическое сопротивление k -го контура обозначим через R_k , ёмкость конденсатора, входящего в состав k -го контура, — через C_k и введём квадратные диагональные матрицы $\mathbf{R} = \text{Diag}[R_1, \dots, R_m]$, $\mathbf{C} = \text{Diag}[C_1, \dots, C_m]$. При изменении взаимного положения тел рассматриваемой электромеханической системы расстояние между обкладками конденсаторов может тоже изменяться, при этом величины ёмкостей будут функциями обобщённых координат системы

$$C_k = C_k(q_1, \dots, q_n). \quad (1.23)$$

Энергия электрического поля, локализованного между обкладками заряженных конденсаторов, определяется выражением

$$W_e = \frac{1}{2} \sum_{k=1}^m \frac{e_k^2}{C_k} = \frac{1}{2} \mathbf{e}^T \mathbf{C}^{-1} \mathbf{e}, \quad (1.24)$$

а компоненты m -мерного вектора $\mathbf{u}^e = |u_1^e u_2^e \dots u_m^e|^T$, составленного из напряжений u_k^e между обкладками k -го конденсатора, могут быть найдены дифференцированием выражения для энергии электрического поля W_e по заряду e_k :

$$u_k^e = \frac{\partial W_e}{\partial e_k} = \frac{e_k}{C_k},$$

или в векторной форме

$$\mathbf{u}^e = \left(\frac{\partial W_e}{\partial \mathbf{e}} \right)^T = \mathbf{C}^{-1} \mathbf{e}.$$

Если проводники с током находятся в неферромагнитной однородной и изотропной среде, то выражение для энергии магнитного поля, созданного произвольной системой из n контуров с токами, представляет квадратичную форму

$$W_m = \frac{1}{2} \sum_{k=1}^m \sum_{r=1}^m L_{kr} i_k i_r \equiv \frac{1}{2} \mathbf{i}^T \mathbf{L} \mathbf{i}, \quad (1.25)$$

где L_{kk} — индуктивность k -го контура, L_{kr} — взаимная индуктивность k -го и r -го контуров, \mathbf{L} — симметричная положительная матрица, компонентами которой являются индуктивности L_{kr} . Индуктивность контура является мерой его инерции по отношению к изменению тока. Индуктивности L_{kr} зависят от размеров и формы k -го и r -го контуров, расстояния между ними, их взаимного расположения, а также от магнитной проницаемости окружающей среды. Следовательно, величины L_{kr} будут функциями обобщённых координат q_1, \dots, q_n :

$$L_{kr} = L_{kr}(q_1, \dots, q_n). \quad (1.26)$$

Магнитный поток через k -й контур пропорционален токам в контурах системы:

$$\Phi_k = \sum_{r=1}^m L_{kr} i_r. \quad (1.27)$$

Из соотношений (1.25) и (1.27) вытекает, что магнитный поток Φ_k может быть получен путём дифференцирования по току i_k выражения для магнитной энергии (1.25), которая представляет однородную квадратичную форму токов:

$$\Phi_k = \frac{\partial W_m}{\partial i_k}. \quad (1.28)$$

Обозначим через u_k^i электродвижущую силу индукции, возникающую в k -м контуре при изменении магнитного потока Φ_k . Согласно основному закону электромагнитной индукции, ЭДС индукции в замкнутом контуре численно равна и противоположна по знаку скорости изменения магнитного потока сквозь поверхность, натянутую на контур:

$$u_k^i = -\frac{d\Phi_k}{dt} = -\frac{d}{dt} \left(\frac{\partial W_m}{\partial i_k} \right). \quad (1.29)$$

Используя закон Ома для k -го контура, приравняем сумму ЭДС индукции и сторонней ЭДС u_k падениям напряжения на омическом сопротивлении R_k и ёмкости C_k :

$$u_k + u_k^i = R_k i_k + u_k^e. \quad (1.30)$$

Принимая во внимание (1.24) и (1.29), из (1.30) получаем

$$\frac{d}{dt} \left(\frac{\partial W_m}{\partial i_k} \right) + \frac{\partial W_e}{\partial e_k} + R_k i_k = u_k. \quad (1.31)$$

Электрическая диссипативная функция

$$\Psi_e = \frac{1}{2} \sum_{k=1}^m R_k i_k^2 \equiv \frac{1}{2} \mathbf{i}^T \mathbf{R} \mathbf{i}$$

представляет собой однородную квадратичную форму токов i_k , так что величина $2\Psi_e$ представляет джоулево тепло, необратимо рассеиваемое в системе на нагревание проводников. При этом $R_k i_k = \frac{\partial \Psi_e}{\partial e_k}$ и уравнения (1.31) могут быть записаны в векторном виде

$$\frac{d}{dt} \left(\frac{\partial W_m}{\partial \dot{\mathbf{i}}} \right)^T + \left(\frac{\partial W_e}{\partial \mathbf{e}} \right)^T + \left(\frac{\partial \Psi_e}{\partial \dot{\mathbf{i}}} \right)^T = \mathbf{u}. \quad (1.32)$$

Компоненты m -мерного вектора $\mathbf{u} = |u_1 \ u_2 \ \dots \ u_m|^T$ в правой части (1.32) составлены из сторонних ЭДС u_k , приложенных к k -му контуру.

Из уравнений баланса энергии в электромеханической системе (см. [20]) следует, что обобщённые пондеромоторные силы могут быть найдены дифференцированием по обобщённым координатам разности между магнитной и электрической энергией:

$$Q_j^* = \frac{\partial W_m}{\partial q_j} - \frac{\partial W_e}{\partial q_j} = \frac{\partial}{\partial q_j} (W_m - W_e). \quad (1.33)$$

Подставляя (1.33) в (1.22), выпишем уравнения механической подсистемы (1.22) и уравнения электрических цепей (1.32) в виде замкнутой системы уравнений

$$\begin{aligned} \frac{d}{dt} \left(\frac{\partial T}{\partial \dot{\mathbf{q}}} \right)^T - \left(\frac{\partial T}{\partial \mathbf{q}} \right)^T + \left(\frac{\partial \Pi}{\partial \dot{\mathbf{q}}} \right)^T - \left(\frac{\partial W_m}{\partial \mathbf{q}} \right)^T + \left(\frac{\partial W_e}{\partial \mathbf{q}} \right)^T + \left(\frac{\partial \Psi_m}{\partial \dot{\mathbf{q}}} \right)^T &= \mathbf{Q}, \\ \frac{d}{dt} \left(\frac{\partial W_m}{\partial \dot{\mathbf{e}}} \right)^T + \left(\frac{\partial W_e}{\partial \mathbf{e}} \right)^T + \left(\frac{\partial \Psi_e}{\partial \dot{\mathbf{e}}} \right)^T &= \mathbf{u}. \end{aligned} \quad (1.34)$$

Введение функции Лагранжа электромеханической системы

$$L = T(q_j, \dot{q}_j) - \Pi(q_j) + W_m(q_j, i_k) - W_e(q_j, e_k) \quad (1.35)$$

и диссипативной функции электромеханической системы

$$\Psi = \Psi_m(q_j, \dot{q}_j) + \Psi_e(i_k),$$

равной сумме электрической и механической диссипативных функций, позволяет получить систему уравнений Лагранжа—Максвелла электромеханической системы:

$$\begin{aligned} \frac{d}{dt} \left(\frac{\partial L}{\partial \dot{\mathbf{q}}} \right)^T - \left(\frac{\partial L}{\partial \mathbf{q}} \right)^T + \left(\frac{\partial \Psi}{\partial \dot{\mathbf{q}}} \right)^T &= \mathbf{Q}, \\ \frac{d}{dt} \left(\frac{\partial L}{\partial \dot{\mathbf{e}}} \right)^T + \left(\frac{\partial L}{\partial \mathbf{e}} \right)^T + \left(\frac{\partial \Psi}{\partial \dot{\mathbf{e}}} \right)^T &= \mathbf{u}. \end{aligned} \quad (1.36)$$

Уравнения (1.36) образуют систему $n + m$ обыкновенных дифференциальных уравнений второго порядка относительно обобщённых координат и зарядов. В системе (1.36) заряды и токи являются полностью равноправными переменными, поэтому далее введём s -мерный ($s = n + m$) вектор обобщённых координат

$\mathbf{x} = |\mathbf{q}^T \mathbf{e}^T|^T$ и s -мерный вектор обобщённых сил $\mathbf{X} = |\mathbf{Q}^T \mathbf{u}^T|^T$ и запишем систему (1.36) в виде

$$\frac{d}{dt} \left(\frac{\partial L}{\partial \dot{\mathbf{x}}} \right)^T - \left(\frac{\partial L}{\partial \mathbf{x}} \right)^T + \left(\frac{\partial \Psi}{\partial \dot{\mathbf{x}}} \right)^T = \mathbf{X}. \quad (1.37)$$

Пусть на обобщённые скорости системы (1.37) наложено l линейных неголономных связей вида

$$\sum_{j=1}^s b_{ij}(\mathbf{x}) \dot{x}_j = 0 \quad (i = 1, 2, \dots, l). \quad (1.38)$$

Эти уравнения связей в матричной форме имеют вид

$$\mathbf{V} \dot{\mathbf{x}} = 0. \quad (1.39)$$

Компонентами прямоугольной $(l \times s)$ -матрицы \mathbf{V} являются коэффициенты b_{ij} , зависящие от обобщённых координат.

При наличии связей (1.39) в правые части уравнений (1.37) надо добавить вектор обобщённых реакций неголономных связей

$$\frac{d}{dt} \left(\frac{\partial L}{\partial \dot{\mathbf{x}}} \right)^T - \left(\frac{\partial L}{\partial \mathbf{x}} \right)^T + \left(\frac{\partial \Psi}{\partial \dot{\mathbf{x}}} \right)^T = \mathbf{X} + \mathbf{V}^T \boldsymbol{\lambda}. \quad (1.40)$$

Здесь $\boldsymbol{\lambda} = |\lambda_1 \lambda_2 \dots \lambda_l|^T$ — l -мерный вектор неопределённых множителей Лагранжа.

Уравнения (1.39) позволяют ввести r -мерный ($r = s - l$) вектор псевдоскоростей $\boldsymbol{\pi}$ так, что связь между обобщёнными скоростями и псевдоскоростями определяется прямоугольной $(s \times r)$ -матрицей \mathbf{H} :

$$\dot{\mathbf{x}} = \mathbf{H} \boldsymbol{\pi}. \quad (1.41)$$

Умножение уравнений Лагранжа—Максвелла (1.40) на транспонированную матрицу \mathbf{H} позволяет в силу тождества $\mathbf{V} \mathbf{H} = \mathbf{0}$ исключить неопределённые множители, определяемые неголономными связями (1.39), и привести уравнения рассматриваемой электромеханической системы к форме уравнений Маджи (1.14):

$$\mathbf{H}^T \left[\frac{d}{dt} \left(\frac{\partial L}{\partial \dot{\mathbf{x}}} \right)^T - \left(\frac{\partial L}{\partial \mathbf{x}} \right)^T + \left(\frac{\partial \Psi}{\partial \dot{\mathbf{x}}} \right)^T - \mathbf{X} \right] \Big|_{\dot{\mathbf{x}} = \mathbf{H} \boldsymbol{\pi}} = 0. \quad (1.42)$$

Уравнения (1.41), (1.42) образуют замкнутую систему $s + r$ уравнений для обобщённых координат \mathbf{x} и псевдоскоростей, порядок этой системы равен $2s - l$.

2. Уравнения движения роботов с двумя независимыми ведущими колёсами

2.1. Свободное движение трёхколёсного робота с тяжёлыми колёсами по абсолютно шероховатой горизонтальной плоскости

Составим уравнения движения трёхколёсного робота с весомыми колёсами, выполненного по схеме трицикла [12, 15, 24] (рис. 2.1).

Введём неподвижную систему координат $Oxyz$ так, чтобы плоскость Oxy совпадала с горизонтальной плоскостью, по которой катятся абсолютно жёсткие колёса робота.

Согласно рис. 2.1 робот будем рассматривать как систему пяти абсолютно твёрдых тел, положение которых определяется семью обобщёнными координатами $\mathbf{q} = [x \ y \ \psi \ \beta \ \varphi_3 \ \varphi_4 \ \varphi_5]^T$, где x, y — координаты точки A — середины отрезка, соединяющего центры C_3, C_4 задних колёс 3, 4, ψ — угол поворота вокруг вертикали шасси 1, отсчитываемый от оси x , β — угол поворота вилки 2 рояльного колеса 5 относительно шасси 1, $\varphi_3, \varphi_4, \varphi_5$ — углы поворота колёс относительно горизонтальных осей. Подвижная система координат $Ax_1y_1z_1$ с началом в точке A жёстко связана с шасси робота, причём ось y_1 направлена вдоль отрезка C_3C_4 , а центр масс шасси C_1 лежит на оси x_1 . С вилкой 2 связана система координат $Bx_2y_2z_2$ так, что центр масс C_5 переднего колеса 5 лежит на оси Bx_2 .

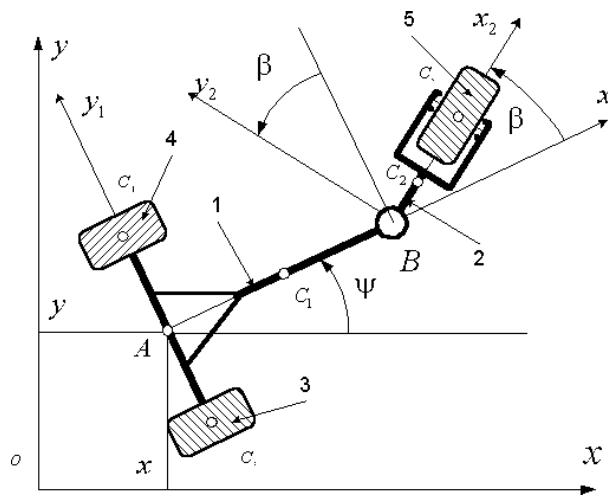


Рис. 2.1. Конструктивная схема трёхколёсного робота:
1 — шасси, 2 — вилка переднего колеса, 3, 4 — задние колёса, 5 — переднее (рояльное) колесо

Координаты центров масс C_k ($k = 1, \dots, 5$) тел, входящих в состав робота, в неподвижной системе $Oxyz$ определяются формулами

$$\begin{aligned} x_{C1} &= x + a \cos \psi, & y_{C1} &= y + a \sin \psi, \\ x_{C2} &= x + b \cos \psi + d_2 \cos(\beta + \psi), & y_{C2} &= y + b \sin \psi + d_2 \sin(\beta + \psi), \\ x_{C3} &= x + l \sin \psi, & y_{C3} &= y - l \cos \psi, \\ x_{C4} &= x - l \sin \psi, & y_{C4} &= y + l \cos \psi, \\ x_{C5} &= x + b \cos \psi + d_5 \cos(\beta + \psi), & y_{C5} &= y + b \sin \psi + d_5 \sin(\beta + \psi). \end{aligned} \quad (2.1)$$

Здесь $a = AC_1$, $b = AB$, $d_2 = BC_2$, $l = AC_3 = AC_4$ — половина расстояния между колёсами 3, 4 робота, $d_5 = BC_5$ — вынос вилки 2 переднего колеса 5.

Угловые скорости платформы и вилки имеют только вертикальные составляющие

$$\Omega_{1z} = \dot{\psi}, \quad \Omega_{2z} = \dot{\psi} + \dot{\beta}, \quad (2.2)$$

а угловые скорости колёс определяются формулами

$$\mathbf{\Omega}_3 = \begin{pmatrix} 0 \\ \dot{\varphi}_3 \\ \dot{\psi} \end{pmatrix}, \quad \mathbf{\Omega}_4 = \begin{pmatrix} 0 \\ \dot{\varphi}_4 \\ \dot{\psi} \end{pmatrix}, \quad \mathbf{\Omega}_5 = \begin{pmatrix} 0 \\ \dot{\varphi}_5 \\ \dot{\psi} + \dot{\beta} \end{pmatrix}, \quad (2.3)$$

где векторы $\mathbf{\Omega}_3$, $\mathbf{\Omega}_4$ заданы проекциями на оси $Ax_1y_1z_1$, а вектор $\mathbf{\Omega}_5$ — проекциями на оси $Bx_2y_2z_2$.

Скорости точек контакта колёс с поверхностью можно найти с помощью соотношений

$$\begin{aligned} \mathbf{v}_{P3} &= \mathbf{v}_A + [\mathbf{\Omega}_1, \mathbf{AC}_3] + [\mathbf{\Omega}_3, \mathbf{C}_3\mathbf{P}_3], \\ \mathbf{v}_{P4} &= \mathbf{v}_A + [\mathbf{\Omega}_1, \mathbf{AC}_4] + [\mathbf{\Omega}_4, \mathbf{C}_4\mathbf{P}_4], \\ \mathbf{v}_{P5} &= \mathbf{v}_A + [\mathbf{\Omega}_1, \mathbf{AB}] + [\mathbf{\Omega}_2, \mathbf{BC}_5] + [\mathbf{\Omega}_5, \mathbf{C}_5\mathbf{P}_5]. \end{aligned} \quad (2.4)$$

Здесь P_k — точка контакта (мгновенный центр скоростей) k -го колеса робота ($k = 3, 4, 5$) с горизонтальной поверхностью.

Движение всех колёс происходит без проскальзывания, что после проектирования первых двух уравнений (2.4) на оси $Ax_1y_1z_1$, а последнего уравнения (2.4) на оси $Bx_2y_2z_2$ приводит к пяти независимым уравнениям неголономных связей:

$$\begin{aligned} v_{P3y1} &= v_{P4y1} = -\dot{x} \sin \psi + \dot{y} \cos \psi = 0, \\ v_{P3x1} &= \dot{x} \cos \psi + \dot{y} \sin \psi + l\dot{\psi} - r\dot{\varphi}_3 = 0, \\ v_{P4x1} &= \dot{x} \cos \psi + \dot{y} \sin \psi - l\dot{\psi} - r\dot{\varphi}_4 = 0, \\ v_{P5y2} &= -\dot{x} \sin(\psi + \beta) + \dot{y} \cos(\psi + \beta) + d_5(\dot{\psi} + \dot{\beta}) + \dot{\psi}b \cos \beta = 0, \\ v_{P3x2} &= \dot{x} \cos(\psi + \beta) + \dot{y} \sin(\psi + \beta) + \dot{\psi}b \sin \beta - \dot{\varphi}_5 r_5 = 0. \end{aligned} \quad (2.5)$$

Здесь r — радиус задних колёс, r_5 — радиус переднего колеса, $d_5 = BC_5$ — вынос вилки переднего колеса.

Формируя из выражений (2.5) пятимерный вектор-столбец и дифференцируя этот вектор по вектору обобщённых скоростей $\dot{\mathbf{q}}$, получаем выражение для

матрицы \mathbf{B} , входящей в уравнение неголономных связей (1.1):

$$\mathbf{B} = \begin{pmatrix} -\sin \psi & \cos \psi & 0 & 0 & 0 & 0 & 0 \\ \cos \psi & \sin \psi & l & 0 & -r & 0 & 0 \\ \cos \psi & \sin \psi & -l & 0 & 0 & -r & 0 \\ -\sin(\psi + \beta) & \cos(\psi + \beta) & d_5 + b \cos \beta & d_5 & 0 & 0 & 0 \\ \cos(\psi + \beta) & \sin(\psi + \beta) & b \sin \beta & 0 & 0 & 0 & -r_5 \end{pmatrix}.$$

Таким образом, робот имеет две степени свободы, и в качестве псевдоскоростей V, Ω удобно выбрать величину $V = \dot{x} \cos \psi + \dot{y} \sin \psi$ скорости точки A и угловую скорость платформы $\Omega = \dot{\psi}$. Вектор псевдоскоростей будет записываться в виде $\dot{\boldsymbol{\pi}} = |V \Omega|^T$. Матрицы \mathbf{C} из (1.9) и \mathbf{H} из (1.7) имеют вид

$$\mathbf{C} = \begin{pmatrix} \cos \psi & \sin \psi & 0 & 0 & 0 & 0 & 0 \\ 0 & 0 & 1 & 0 & 0 & 0 & 0 \end{pmatrix}, \quad \mathbf{H} = \begin{pmatrix} \cos \psi & 0 \\ \sin \psi & 0 \\ 0 & 1 \\ \frac{\sin \beta}{d_5} & -1 - \frac{b}{d_5} \cos \beta \\ \frac{1}{r} & \frac{l}{r} \\ \frac{1}{r} & -\frac{l}{r} \\ \frac{1}{r_5} \cos \beta & \frac{b}{r_5} \sin \beta \end{pmatrix}.$$

При этом

$$\dot{\mathbf{q}} = \mathbf{H} \dot{\boldsymbol{\pi}}. \quad (2.6)$$

Обозначим через m_k массу k -го тела системы, через ρ_k — радиус инерции относительно вертикальной оси, проходящей через центр масс k -го тела системы. Для колёс ещё необходимо ввести радиусы инерции ρ_{yk} относительно осей симметрии их эллипсоидов инерции так, что тензоры инерции колёс робота в системах координат $Ax_1y_1z_1$ (задние колёса) и $Bx_2y_2z_2$ (переднее колесо 5) имеют вид

$$\mathbf{I}_k = m_k \begin{pmatrix} \rho_k^2 & 0 & 0 \\ 0 & \rho_{yk}^2 & 0 \\ 0 & 0 & \rho_k^2 \end{pmatrix}, \quad k = 3, 4, 5.$$

Кинетическая энергия робота записывается следующим образом:

$$T = \frac{1}{2} \sum_{k=1}^5 (m_k \mathbf{v}_{Ck}^T \mathbf{v}_{Ck} + \boldsymbol{\Omega}_k^T \mathbf{I}_k \boldsymbol{\Omega}_k). \quad (2.7)$$

Уравнения Маджи (1.14) представляют собой систему дифференциальных уравнений второго порядка

$$\begin{pmatrix} a_{11} + a_{25} \sin^2 \beta & a_{12} - a_{25} b \sin \beta \cos \beta \\ a_{12} - a_{25} b \sin \beta \cos \beta & a_{22} - b^2 a_{25} \sin^2 \beta \end{pmatrix} \begin{pmatrix} \dot{V} \\ \dot{\Omega} \end{pmatrix} + \frac{1}{2} \begin{pmatrix} \dot{\boldsymbol{\pi}}^T \mathbf{B}(\mathbf{v}) \dot{\boldsymbol{\pi}} \\ \dot{\boldsymbol{\pi}}^T \mathbf{B}(\boldsymbol{\Omega}) \dot{\boldsymbol{\pi}} \end{pmatrix} = \\ = \frac{1}{d_5} \begin{pmatrix} \sin \beta \\ -b \cos \beta - d_2 \end{pmatrix} M_2 + \frac{1}{r} \begin{pmatrix} 1 \\ l \end{pmatrix} M_3 + \frac{1}{r} \begin{pmatrix} 1 \\ -l \end{pmatrix} M_4 + \frac{1}{r_5} \begin{pmatrix} \cos \beta \\ b \sin \beta \end{pmatrix} M_5. \quad (2.8)$$

Здесь

$$\begin{aligned}
a_{11} &= m_1 + m_2 + m_3 \left(1 + \frac{\rho_{y3}^2}{r^2} \right) + m_4 \left(1 + \frac{\rho_{y4}^2}{r^2} \right) + m_5 \left(1 + \frac{\rho_{y5}^2}{r_5^2} \right), \\
a_{12} &= m_3 l \left(1 + \frac{\rho_{y3}^2}{r^2} \right) - m_4 l \left(1 + \frac{\rho_{y4}^2}{r^2} \right), \\
a_{25} &= m_2 \left(\frac{d_2^2}{d_5^2} - 2 \frac{d_2}{d_5} + \frac{\rho_2^2}{d_5^2} \right) - m_5 \left(1 - \frac{\rho_5^2}{d_5^2} + \frac{\rho_{y5}^2}{r_5^2} \right), \\
a_{22} &= m_1 (a^2 + \rho_1^2) + m_2 b^2 \frac{(d_2 - d_5)^2 + \rho_2^2}{d_5^2} + m_3 \left(\rho_3^2 + l^2 \left(1 + \frac{\rho_{y3}^2}{r^2} \right) \right) + \\
&\quad + m_4 \left(\rho_4^2 + l^2 \left(1 + \frac{\rho_{y4}^2}{r^2} \right) \right) + m_5 b^2 \frac{\rho_5^2}{d_5^2}.
\end{aligned}$$

Коэффициенты квадратичных форм $\dot{\boldsymbol{\pi}}^T \mathbf{B}^{(V)} \dot{\boldsymbol{\pi}}/2$, $\dot{\boldsymbol{\pi}}^T \mathbf{B}^{(\Omega)} \dot{\boldsymbol{\pi}}/2$ являются функциями только угла β :

$$\begin{aligned}
\mathbf{B}^{(V)} &= \\
&= \begin{bmatrix} \frac{a_{25}}{d_5} \sin 2\beta \sin \beta & -\frac{a_{25}}{2d_5} (2b \cos \beta + d_5) \sin 2\beta + \frac{b}{d_5} \gamma \sin \beta \\ -\frac{a_{25}}{2d_5} (2b \cos \beta + d_5) \sin 2\beta + \frac{b}{d_5} \gamma \sin \beta & b_{22} \end{bmatrix}, \\
\mathbf{B}^{(\Omega)} &= \begin{bmatrix} -2 \frac{b}{d_5} \sin \beta (m_2 \frac{d_2}{d_5} + m_5 (1 + \frac{\rho_{y5}^2}{r_5^2}) + a_{25} \cos^2 \beta) & -\frac{1}{2} b_{22} \\ -\frac{1}{2} b_{22} & a_{25} b^2 (1 + \frac{b \cos \beta}{d_5}) \sin \beta \end{bmatrix}, \\
b_{22} &= -2 \left(m_1 a + m_2 b \left(1 + \frac{b d_2}{d_5^2} \cos \beta \right) + m_5 b \left(1 + \frac{b}{d_5} \cos \beta \right) \left(1 + \frac{\rho_{y5}^2}{r_5^2} \right) + \right. \\
&\quad \left. + a_{25} b \left(1 + \frac{b}{d_5} \cos \beta \right) \sin^2 \beta \right). \tag{2.9}
\end{aligned}$$

Момент M_2 — это момент, действующий в шарнире B между вилкой и платформой, момент M_i ($i = 3, 4, 5$) — это момент, приложенный к i -му колесу.

Уравнения (2.8) совместно с кинематическим уравнением

$$\dot{\beta} = f_3(V, \Omega, \beta) \equiv \frac{\sin \beta}{d_5} V - \left(1 + \frac{b}{d_5} \cos \beta \right) \Omega \tag{2.10}$$

образуют систему трёх нелинейных дифференциальных уравнений относительно трёх неизвестных V , Ω , β .

Используя обозначение f_3 для правой части уравнения (2.10), элементы столбца

$$\frac{1}{2} \begin{pmatrix} \dot{\boldsymbol{\pi}}^T \mathbf{B}^{(V)} \dot{\boldsymbol{\pi}} \\ \dot{\boldsymbol{\pi}}^T \mathbf{B}^{(\Omega)} \dot{\boldsymbol{\pi}} \end{pmatrix}$$

в уравнениях (2.8) можно представить в виде

$$\frac{1}{2} \left(\dot{\boldsymbol{\pi}}^T \mathbf{B}^{(V)} \dot{\boldsymbol{\pi}} \right) = \begin{pmatrix} [b\gamma\Omega + a_{25} \cos \beta (V \sin \beta - b\Omega \cos \beta)] f_3 - \gamma_2 \Omega^2 \\ -b[\gamma V - a_{25} \sin \beta (V \sin \beta - b\Omega \cos \beta)] f_3 + \gamma_2 V \Omega \end{pmatrix}. \quad (2.11)$$

Здесь

$$\gamma = m_2 \left(\frac{d_2^2}{d_5^2} - \frac{d_2}{d_5} + \frac{\rho_2^2}{d_5^2} \right) + m_5 \frac{\rho_5^2}{d_5^2}, \quad \gamma_2 = am_1 + b \left(1 - \frac{d_2}{d_5} \right) m_2.$$

Если задние колёса одинаковы ($m_3 = m_4$, $\rho_3 = \rho_4$, $\rho_{y3} = \rho_{y4}$) и, кроме того, выполняется условие $a_{25} = 0$, которое в развёрнутом виде представляется как

$$m_2 \left(\frac{d_2^2}{d_5^2} - \frac{2d_2}{d_5} + \frac{\rho_2^2}{d_5^2} \right) = m_5 \left(1 - \frac{\rho_5^2}{d_5^2} + \frac{\rho_{y5}^2}{r_5^2} \right) \quad (2.12)$$

(выполнение условия достигается соответствующим выбором геометрических параметров и распределением масс вилки и переднего колеса робота), то при отсутствии моментов в правых частях (2.8) уравнения свободного движения робота могут быть записаны в виде

$$\begin{aligned} a_{11} \dot{V} + (b\gamma f_3 - \gamma_2 \Omega) \Omega &= 0, \\ a_{22} \dot{\Omega} - (b\gamma f_3 - \gamma_2 \Omega) V &= 0, \\ \dot{\beta} - f_3 &= 0. \end{aligned} \quad (2.13)$$

Заметим, что условие (2.12) аналогично ограничению, налагаемому на распределение масс в астатическом гироскопе в кардановом подвесе, рассмотренному в [17], где при интегрировании уравнений движения гиперэллиптические интегралы сведены к эллиптическим интегралам. Условие (2.12) выполнено также для робота с невесомой вилкой и невесомым передним колесом ($m_2 = m_5 = 0$). В этом случае параметр γ равен нулю, первые два уравнения в (2.13) не зависят от β и задача (2.13) из-за наличия первого интеграла энергии

$$a_{11} V^2 + a_{22} \Omega^2 = \text{const} \quad (2.14)$$

интегрируется в квадратурах.

Замена переменных

$$V = \frac{a_0}{\sqrt{a_{11}}} \cos \alpha, \quad \Omega = \frac{a_0}{\sqrt{a_{22}}} \sin \alpha \quad (2.15)$$

позволяет получить из (2.13) следующую систему безразмерных дифференциальных уравнений второго порядка:

$$\begin{aligned} \alpha' &= -p_1 \sin \alpha - p_2 \sin \alpha \cos \beta + p_3 \cos \alpha \sin \beta, \\ \beta' &= -\sin \alpha - p_4 \sin \alpha \cos \beta + p_5 \cos \alpha \sin \beta. \end{aligned} \quad (2.16)$$

Здесь штрихом обозначено дифференцирование по безразмерному времени $\tau = ta_0/\sqrt{a_{22}}$ и введены безразмерные параметры

$$p_1 = \frac{\gamma_1 + \gamma_2}{\sqrt{a_{11} a_{22}}}, \quad p_2 = \frac{b\gamma_1}{d_5 \sqrt{a_{11} a_{22}}}, \quad p_3 = \frac{\gamma_1}{a_{11} d_5}, \quad p_4 = \frac{\sqrt{a_{22}}}{d_5 \sqrt{a_{11}}}.$$

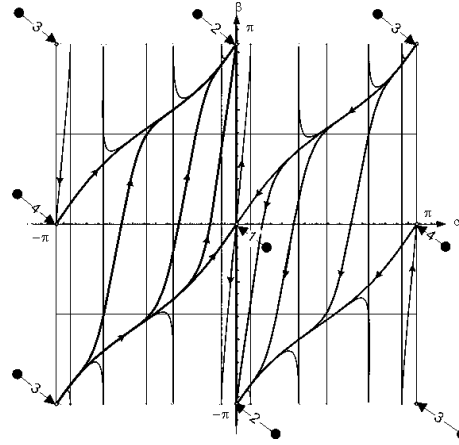


Рис. 2.2. Фазовый портрет системы (2.16) на развёртке тора $-\pi \leq \alpha \leq \pi$, $-\pi \leq \beta \leq \pi$

Система дифференциальных уравнений (2.16) на торе $0 \leq \alpha \leq 2\pi$, $0 \leq \beta \leq 2\pi$ имеет четыре особые точки: P_1 ($\alpha = 0$, $\beta = 0$), P_2 ($\alpha = 0$, $\beta = \pi$), P_3 ($\alpha = \pi$, $\beta = \pi$), P_4 ($\alpha = \pi$, $\beta = 0$).

Фазовые траектории системы (2.16), построенные на развёртке поверхности тора при $p_1 = 0,671$, $p_2 = 0,664$, $p_3 = 0,456$, $p_4 = 6$, $p_5 = 4,12$, приведены на рис. 2.2.

Особые точки P_1 , P_4 — седла, точка P_2 — устойчивый узел, точка P_3 — неустойчивый узел. На рисунках 2.2, 2.3 видно, что все траектории системы (2.16), кроме сепаратрис седел P_1 , P_4 , при $t \rightarrow \infty$ асимптотически приближаются к точке P_2 , которая отвечает стационарному движению робота: платформа движется поступательно с постоянной скоростью, вилка рояльного колеса направлена в сторону, противоположную вектору скорости платформы.

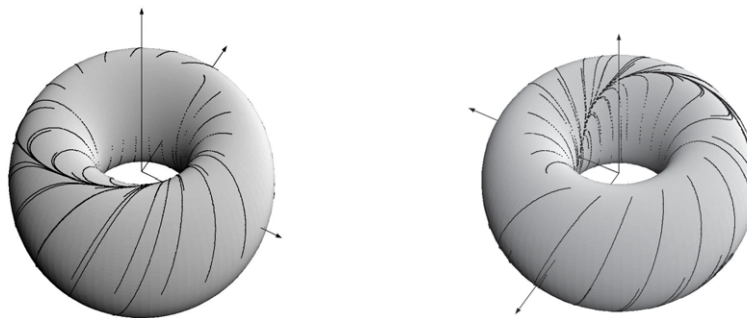


Рис. 2.3. Траектории системы (2.16) на торе $-\pi \leq \alpha \leq \pi$, $-\pi \leq \beta \leq \pi$

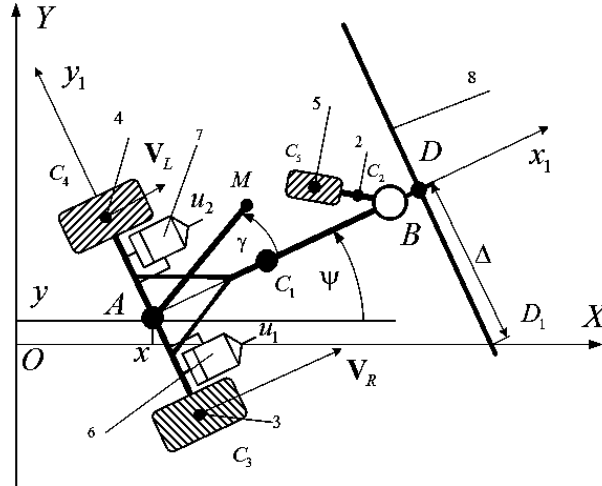


Рис. 2.4. Мобильный робот с двумя электродвигателями 6, 7

2.2. Уравнения робота с двумя ведущими колёсами

Пусть на робот, рассмотренный в предыдущем разделе, установлены два электродвигателя постоянного тока, которые обеспечивают вращение ведущих колёс платформы (рис. 2.4). Для уменьшения громоздкости математической модели пренебрежём влиянием инерционности ролярного колеса 5 и его вилки 2 на динамику робота и будем считать, что в точке B платформа имеет абсолютно гладкую опору. Это допущение позволяет исключить из числа обобщённых координат механической подсистемы углы β , φ_5 . Электрическая подсистема содержит два контура с током, и следовательно, вектор обобщённых координат электромеханической подсистемы $\mathbf{x} = [x \ y \ \psi \ \varphi_3 \ \varphi_4 \ e_1 \ e_2]^T$ содержит заряды e_1 , e_2 , которые вводятся только на этапе составления уравнений так, что $i_1 = \dot{e}_1$, $i_2 = \dot{e}_2$ представляют собой токи, протекающие во внешних цепях питания соответствующих двигателей.

По-прежнему считаем, что движение ведущих колёс происходит без проскальзывания, что приводит к трём независимым уравнениям неголономных связей (первые три уравнения в (2.5)).

Матрица \mathbf{B} , входящая в уравнение неголономных связей (1.1), имеет вид

$$\mathbf{B} = \begin{pmatrix} -\sin \psi & \cos \psi & 0 & 0 & 0 & 0 & 0 \\ \cos \psi & \sin \psi & l & -r & 0 & 0 & 0 \\ \cos \psi & \sin \psi & -l & 0 & -r & 0 & 0 \end{pmatrix}. \quad (2.17)$$

Так как вектор обобщённых координат \mathbf{q} содержит семь компонент, а скорости системы удовлетворяют первым трём уравнениям связи (2.5), то рассматриваемая электромеханическая система имеет четыре степени свободы и в ка-

честве компонент вектора псевдоскоростей $\dot{\boldsymbol{\pi}} = (V \ \Omega \ i_1 \ i_2)^T$ удобно выбрать величину $V = \dot{x} \cos \psi + \dot{y} \sin \psi$ скорости точки A , угловую скорость платформы $\Omega = \dot{\psi}$, токи $i_1 = \dot{e}_1$, $i_2 = \dot{e}_2$ во внешних цепях электродвигателей. При этом связь между обобщёнными и псевдоскоростями определяется прямоугольной матрицей \mathbf{H} , так что

$$\dot{\mathbf{x}} = \mathbf{H}\dot{\boldsymbol{\pi}}, \quad (2.18)$$

$$\mathbf{H} = \frac{1}{r} \begin{pmatrix} r \cos \psi & 0 & 0 & 0 \\ r \sin \psi & 0 & 0 & 0 \\ 0 & r & 0 & 0 \\ 1 & l & 0 & 0 \\ 1 & -l & 0 & 0 \\ 0 & 0 & r & 0 \\ 0 & 0 & 0 & r \end{pmatrix}.$$

Уравнения (2.18) в скалярной форме имеют вид

$$\begin{aligned} \dot{x} &= V \cos \psi, & \dot{y} &= V \sin \psi, & \dot{\psi} &= \Omega, \\ \dot{\varphi}_1 &= \frac{V + l\Omega}{r}, & \dot{\varphi}_2 &= \frac{V - l\Omega}{r}, & \dot{e}_1 &= i_1, & \dot{e}_2 &= i_2. \end{aligned} \quad (2.19)$$

Полагая в (2.7) $m_2 = m_5 = 0$ и считая масс-инерционные характеристики ведущих колёс идентичными, подсчитаем кинетическую энергию системы:

$$\begin{aligned} 2T &= (m_1 + 2m_k)(\dot{x}^2 + \dot{y}^2) - 2m_1 a(\dot{x} \sin \psi - \dot{y} \cos \psi)\dot{\psi} + \\ &+ (m_1 a^2 + J_1 + 2m_k l^2 + 2J_{kz})\dot{\psi}^2 + J_y(\dot{\varphi}_3^2 + \dot{\varphi}_4^2). \end{aligned} \quad (2.20)$$

Здесь m_1 — масса платформы робота, m_k — суммарная масса ведущего колеса и ротора электродвигателя, J_1 — момент инерции платформы относительно вертикальной оси, проходящей через центр масс C , J_{kz} — момент инерции ведущего колеса относительно вертикальной оси, $J_y = J_{ky} + n^2 J_{ry}$ — «приведённый» момент инерции колеса, J_{ky} — момент инерции колеса относительно горизонтальной оси, J_{ry} — момент инерции ротора электродвигателя, n — передаточное число редуктора.

Магнитную энергию и диссипативную функцию зададим в виде [19, 20]

$$2W_m = L(\dot{e}_1^2 + \dot{e}_2^2) + 2cn(\varphi_3 \dot{e}_1 + \varphi_4 \dot{e}_2), \quad (2.21)$$

$$\Psi = \frac{1}{2}R(\dot{e}_1^2 + \dot{e}_2^2). \quad (2.22)$$

Здесь L — обобщённая индуктивность цепи электродвигателя, c — так называемый коэффициент электромеханического взаимодействия¹, R — омическое сопротивление цепи ротора, силы трения не учитываются.

Потенциальная и электрическая энергия равны нулю, поэтому лагранжиан рассматриваемой электромеханической системы определяется суммированием только кинетической и магнитной энергий:

¹Способ вычисления коэффициента c указан ниже (см. формулу (2.32)).

$$2L = (m_1 + 2m_k)(\dot{x}^2 + \dot{y}^2) - 2m_1a(\dot{x} \sin \psi - \dot{y} \cos \psi)\dot{\psi} + J_y(\dot{\varphi}_3^2 + \dot{\varphi}_4^2) + \\ + (m_1a^2 + J_1 + 2m_kl^2 + 2J_{kz})\dot{\psi}^2 + L(i_1^2 + i_2^2) + 2cn\varphi_3i_1 + 2cn\varphi_4i_2. \quad (2.23)$$

Вектор обобщённых сил включает сторонние ЭДС U_1 , U_2 , приложенные к электродвигателям:

$$\mathbf{Q} = (0 \ 0 \ 0 \ 0 \ 0 \ U_1 \ U_2)^T. \quad (2.24)$$

Принимая во внимание (2.18), (2.23), (2.24) и проделывая необходимые вычисления в (1.42), получаем динамические уравнения движения робота:

$$m\dot{V} - m_1a\Omega^2 - \frac{nc}{r}(i_1 + i_2) = 0, \\ J\dot{\Omega} + m_1aV\Omega - \frac{ncl}{r}(i_1 - i_2) = 0, \\ L\frac{di_1}{dt} + Ri_1 + \frac{nc}{r}(V + l\Omega) = U_1, \\ L\frac{di_2}{dt} + Ri_2 + \frac{nc}{r}(V - l\Omega) = U_2. \quad (2.25)$$

Здесь

$$m = m_1 + 2m_k + 2\frac{J_y}{r^2}, \quad J = J_1 + 2J_{kz} + (m - m_1)l^2 + m_1a^2.$$

Углы поворотов ведущих колёс φ_3 , φ_4 и заряды e_1 , e_2 не входят в уравнения (2.25), поэтому из кинематических уравнений (2.19) для дальнейшего оказываются существенными только первые три уравнения

$$\dot{x} = V \cos \psi, \quad \dot{y} = V \sin \psi, \quad \dot{\psi} = \Omega. \quad (2.26)$$

Уравнения (2.25), (2.26) с точностью до обозначений совпадают с уравнениями (28) работы [13], в которой к механическим уравнениям движения колёсного робота были добавлены уравнения двух двигателей постоянного тока.

Последние два уравнения в (2.25) описывают переходные процессы в цепях электродвигателя, причём постоянную времени этого переходного процесса $\tau_0 = L/R$ естественно рассматривать как «время запаздывания» в цепях управления ведущими колёсами. Заметим, что при $L = 0$, когда указанное «время запаздывания» равно нулю, из последних двух уравнений (2.25) определяются токи в электродвигателях:

$$i_1 = \frac{U_1}{R} - \frac{nc}{rR}(V + l\Omega), \quad i_2 = \frac{U_2}{R} - \frac{nc}{rR}(V - l\Omega). \quad (2.27)$$

Подстановка токов (2.27) в первые два уравнения (2.25) приводит к системе дифференциальных уравнений

$$m\dot{V} - m_0a\Omega^2 + \frac{2n^2c^2}{r^2R}V = \frac{nc}{rR}(U_1 + U_2), \\ J\dot{\Omega} + m_0aV\Omega + \frac{2n^2c^2l^2}{r^2R}\Omega = \frac{ncl}{rR}(U_1 - U_2). \quad (2.28)$$

Если ввести обозначения

$$c_1 = \frac{c}{R}, \quad c_2 = \frac{c^2}{R}, \quad (2.29)$$

то уравнения (2.28) совпадут с уравнениями (5) статьи [28]¹, в которой для моментов, развиваемых электродвигателями, использовалась следующая линейная аппроксимация:

$$M(U, \dot{\gamma}) = c_1 U - c_2 \dot{\gamma}. \quad (2.30)$$

Здесь U — напряжение, подаваемое на двигатель, $c_2 \dot{\gamma}$ — момент противоэлектродвижущей силы, $\dot{\gamma}$ — угловая скорость ротора. Из (2.29) находим

$$c = \frac{c_2}{c_1}, \quad R = \frac{c_2}{c_1^2}. \quad (2.31)$$

Для задания постоянных положительных коэффициентов c_1 , c_2 в (2.31) для каждого конкретного двигателя можно воспользоваться приведёнными в его паспорте величинами пускового M_1 и номинального M_2 моментов, номинальной угловой скорости $\dot{\gamma}_н$ и номинального напряжения $U_н$:

$$c_1 = \frac{M_1}{U_н}, \quad c_2 = \frac{M_1 - M_2}{\dot{\gamma}_н}. \quad (2.32)$$

В системе уравнений (2.25) удобно ввести новые токи

$$i_\sigma = i_1 + i_2, \quad i_\delta = i_1 - i_2$$

и напряжения

$$U_\sigma = U_1 + U_2, \quad U_\delta = U_1 - U_2.$$

Уравнения для новых переменных i_σ , i_δ получаются соответственно суммированием и вычитанием двух последних уравнений системы (2.25):

$$\begin{aligned} m\dot{V} &= am_0\Omega^2 + \frac{nc}{r}i_\sigma, & J\dot{\Omega} &= -am_0V\Omega + \frac{lnc}{r}i_\delta, \\ L\frac{di_\sigma}{dt} &= -Ri_\sigma - \frac{2nc}{r}V + U_\sigma, & L\frac{di_\delta}{dt} &= -Ri_\delta - \frac{2ncl}{r}\Omega + U_\delta. \end{aligned} \quad (2.33)$$

2.3. Устойчивость установившихся движений мобильного робота при постоянных напряжениях на двигателях

Для перехода к безразмерным переменным сделаем в (2.33) замену

¹В [28] рассматривается робот без редуктора ($n = 1$), у которого центр масс находится на положительной части оси x_1 , а в данной работе он находится на отрицательной части (рис. 2.1), поэтому знаки у параметра a разные.

$$\begin{aligned}
V &= \frac{L_h}{T_h} \xi_1, & V' &= \frac{L_h}{T_h^2} \xi_1', & \Omega &= \frac{\Psi_h}{T_h} \xi_2, & \Omega' &= \frac{\Psi_h}{T_h^2} \xi_2', \\
i_\sigma &= I_{\sigma h} \xi_3, & i'_\sigma &= I_{\sigma h} \xi_3', & i_\delta &= I_{\delta h} \xi_4, & i'_\delta &= I_{\delta h} \xi_4', \\
t &= T_h \tilde{t}, & T_h &= \frac{r^2 m R}{2n^2 c^2}, & L_h &= \frac{J}{am_0}, & \Psi_h &= \frac{\sqrt{Jm}}{am_0}, & I_{\sigma h} &= \frac{rmL_h}{ncT_h^2}, \\
I_{\delta h} &= \frac{rJ\sqrt{Jm}}{am_0 lncT_h^2}, & U_\sigma &= \frac{4Jn^3 c^3 u_\sigma}{amm_0 r^3 R}, & U_\delta &= \frac{4J^2 n^3 c^3 u_\delta}{amm_0 l r^3 R \sqrt{Jm}}, \\
\tau &= \frac{L}{RT_h}, & \nu &= \frac{ml^2}{J}.
\end{aligned} \tag{2.34}$$

Подставляя (2.34) в уравнения (2.33), получим безразмерные уравнения движения робота, в которых штрихом обозначено дифференцирование по безразмерному времени \tilde{t} :

$$\begin{aligned}
\xi_1' &= \xi_2^2 + \xi_3, \\
\xi_2' &= -\xi_1 \xi_2 + \xi_4, \\
\tau \xi_3' &= -\xi_1 - \xi_3 + u_\sigma, \\
\tau \xi_4' &= -\nu \xi_2 - \xi_4 + u_\delta.
\end{aligned} \tag{2.35}$$

Предположим, что в (2.35) $u_\sigma = \alpha = \text{const}$, $u_\delta = 0$, т. е. рассмотрим неуправляемое движение робота. Для анализа свойств неуправляемого движения определим особые точки системы (2.35).

Если выполнено условие $\alpha > -\nu$, то уравнения (2.35) будут иметь единственную особую точку

$$\xi_1 = \alpha, \quad \xi_2 = 0, \quad \xi_3 = 0, \quad \xi_4 = 0. \tag{2.36}$$

Если $\alpha < -\nu$, то к точке (2.36) добавляется ещё две новых особых точки, проекции которых на плоскость $\xi_1 \xi_2$ симметричны относительно оси абсцисс $\xi_2 = 0$:

$$\xi_1 = -\nu, \quad \xi_2 = \pm \sqrt{-\alpha - \nu}, \quad \xi_3 = \alpha + \nu, \quad \xi_4 = \mp \nu \sqrt{-\alpha - \nu}. \tag{2.37}$$

При достаточно малых значениях безразмерного параметра τ решения системы дифференциальных уравнений (2.35) вне пограничного слоя по времени будут сколь угодно мало отличаться от решений вырожденной системы уравнений

$$\begin{aligned}
\xi_1' &= -\xi_1 + \xi_2^2 + \alpha, \\
\xi_2' &= -\nu \xi_2 - \xi_1 \xi_2.
\end{aligned} \tag{2.38}$$

Система (2.38) не учитывает переходные процессы в электроприводе, её свойства изучены в [12], где показано, что частное решение (2.36) отвечает прямолинейному поступательному движению платформы робота с постоянной скоростью $\xi_1 = \alpha$. Это движение асимптотически устойчиво «в большом», т. е. все решения уравнений (2.38) через некоторый промежуток времени будут сколь угодно

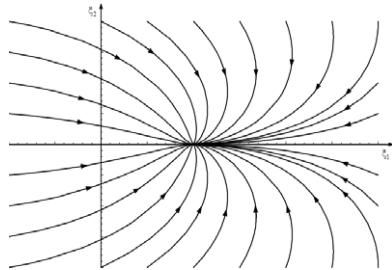


Рис. 2.5.

Параметр α больше $-\nu$ ($\alpha = 0,5, \nu = 1$)

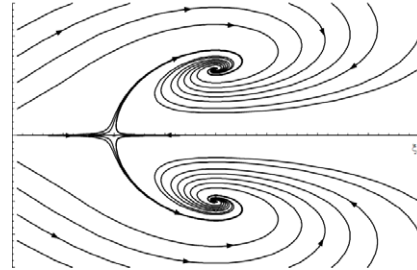


Рис. 2.6.

Параметр α меньше $-\nu$ ($\alpha = -5, \nu = 4$)

мало отличаться от решения (2.36). Фазовый портрет системы (2.38) построен на рис. 2.5, причём частное решение (2.36) представляет собой устойчивую особую точку типа «узел».

Ситуация меняется, когда параметр $\alpha < -\nu$ отрицателен, т. е. центр масс и третье колесо находятся позади ведущих колёс робота. При увеличении напряжения, подаваемого на двигатели, и росте его скорости при $\alpha = -\nu$ на плоскости ξ_1, ξ_2 происходит бифуркация рождения двух новых особых точек системы (2.38):

$$\xi_1^* = -\nu, \quad \xi_2^* = \pm\sqrt{-\alpha - \nu}. \quad (2.39)$$

Особые точки (2.39) являются устойчивыми узлами или фокусами. Механический смысл решений (2.39) состоит в таком вращательном движении робота с постоянной угловой скоростью, при котором точка A описывает окружность безразмерного радиуса $R = \xi_1^*/\xi_2^*$. При этом особая точка (2.36) становится неустойчивой и превращается в седло. Соответствующий фазовый портрет для системы дифференциальных уравнений (2.38) построен на рис. 2.6.

Следовательно, в случае, когда ведущие колёса находятся впереди центра масс, мобильный робот может совершать устойчивое прямолинейное движение только со скоростью, не превосходящей некоторого предельного значения. С ростом напряжения, подаваемого на двигатели, скорость робота увеличивается. После достижения указанного предельного значения прямолинейное движение становится неустойчивым; робот «закручивает», и он стремится к одному из вращательных движений (2.39). (Будет ли финальное движение «правым» или «левым», заранее предсказать невозможно: это определяется малыми возмущениями, существующими при движении реального робота.) В случае, когда третье колесо находится впереди ведущих колёс, робот может устойчиво двигаться по прямой с любой скоростью¹. Разумеется, специальная система управления может стабилизировать движение робота и в случае, когда ведущие колёса находятся впереди, однако алгоритм системы управления должен учитывать природу неустойчивости, определяемую дифференциальными уравнениями (2.38).

¹Именно такая схема выбирается при конструировании шасси больших самолётов.

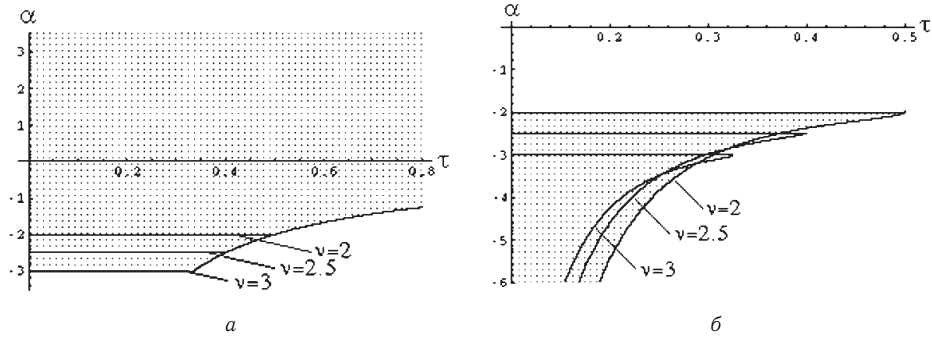


Рис. 2.7. *a* — область устойчивости для особой точки (2.36);
б — область устойчивости для особых точек (2.39)

Подробный анализ свойств решений уравнений свободного неуправляемого движения робота при постоянных напряжениях на двигателях можно найти в [3,4]. Исследование влияния конструктивных «несимметрий» робота на структуру фазовых траекторий указанной задачи проведено в [3].

Для анализа влияния переходных процессов на устойчивость неуправляемого движения робота линеаризуем полные уравнения (2.35) в окрестности особой точки (2.36) и выпишем характеристическое уравнение:

$$(\tau\lambda^2 + \lambda + 1)[\tau\lambda^2 + (1 + \alpha\tau)\lambda + \nu + \alpha] = 0. \quad (2.40)$$

Корни полинома (2.40) находятся в левой полуплоскости, если выполнены неравенства

$$\alpha > -\frac{1}{\tau}, \quad \alpha > -\nu. \quad (2.41)$$

Соответствующая область устойчивости, определяемая неравенствами (1.24), построена на рис. 2.7, *a*.

Характеристическое уравнение для линейных систем дифференциальных уравнений, полученных из (2.35) в малой окрестности особых точек (2.37), имеет вид

$$\tau^2\lambda^4 + \tau(2 - \nu\tau)\lambda^3 + [1 + \tau(1 - \nu) - 2\tau^2(\alpha - \nu)]\lambda^2 + (1 - 4\alpha\tau - 5\nu\tau)\lambda - 2\alpha - 2\nu = 0. \quad (2.42)$$

Условия Гурвица для полинома (2.42) образуют следующую систему неравенств: условия положительности коэффициентов полинома (2.42) дают

$$\begin{aligned} (2 - \nu\tau) &> 0, \\ 1 + \tau(1 - \nu) - 2\tau^2(\alpha + \nu) &> 0, \\ 1 - 4\alpha\tau - 5\nu\tau &> 0, \\ -2\alpha - 2\nu &> 0; \end{aligned} \quad (2.43)$$

условие положительности определителя третьего порядка даёт

$$-8\nu\tau^4\alpha^2 + 2\tau^2[-9\nu^2\tau^2 - (\nu - 1)\nu\tau + 4\nu - 4]\alpha + \\ + 2 + \tau - 5\nu\tau(1 + \tau) + 8\nu^2\tau^2 - \nu^2\tau^3(3\nu - 2) - 10\nu^3\tau^4 > 0. \quad (2.44)$$

Неравенства (2.43) эквивалентны системе неравенств

$$\begin{aligned} \nu &< \frac{2}{\tau}, \\ \alpha &< \frac{1 + \tau - \nu\tau + 2\nu\tau^2}{2\tau^2}, \\ \alpha &< \frac{1 - 5\nu\tau}{4\tau}, \\ \alpha &< -\nu. \end{aligned} \quad (2.45)$$

Для устойчивости стационарных решений (2.37) существенными оказываются только первое и последнее неравенства (2.45). На рис. 2.7, б построены области устойчивости на плоскости (τ, α) , определяемые (2.44), первым и последним неравенствами (2.45) при различных значениях параметра ν . Каждая область ограничена горизонтальной прямой $\alpha = -\nu$, вертикальной прямой $\tau = 0$ и частью ветви параболы, определяемой неравенством (2.44).

Рассмотрим положительно определённую функцию

$$V = \xi_1^2 + \xi_2^2 + \tau\xi_3^2 + \frac{\tau}{\nu}\xi_4^2. \quad (2.46)$$

Производная от функции (2.46) в силу уравнений (2.35) имеет вид

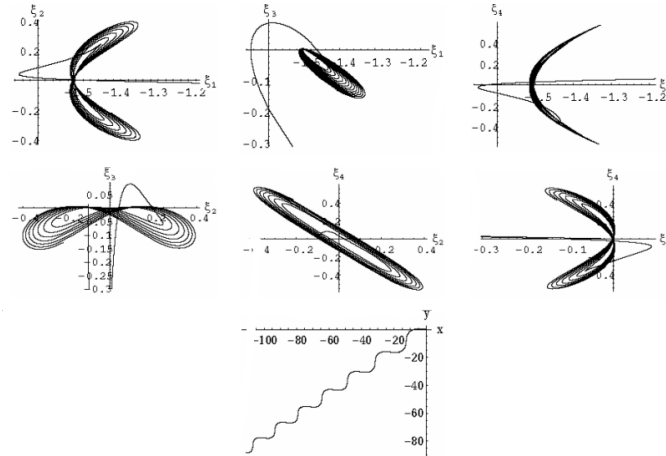
$$V' = -2\left(\xi_3^2 + \frac{1}{\nu}\xi_4^2\right) + 2\xi_3\alpha. \quad (2.47)$$

При больших значениях ξ_3, ξ_4 правая часть выражения (2.47) становится отрицательной, поэтому все фазовые траектории, расположенные достаточно далеко от начала фазового пространства, входят внутрь эллипсоида

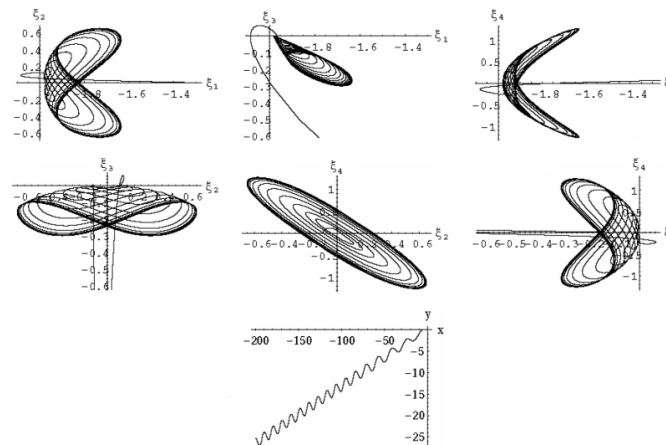
$$\xi_1^2 + \xi_2^2 + \tau\xi_3^2 + \frac{\tau}{\nu}\xi_4^2 = \text{const.}$$

Следовательно, любое решение уравнений (2.35) является ограниченным и находится внутри некоторой замкнутой области четырёхмерного фазового пространства $\xi_1, \xi_2, \xi_3, \xi_4$.

В отличие от рассмотренной выше вырожденной системы уравнений (2.38), где при $\tau = 0$ и любом наборе параметров робота всегда существовало устойчивое стационарное решение, для полной системы уравнений (2.35) можно выбрать комбинации параметров α, ν, τ , при которых все особые точки (2.36), (2.37) будут неустойчивы. Построим для этого случая проекции фазовых траекторий на плоскости (ξ_1, ξ_2) , (ξ_1, ξ_3) , (ξ_1, ξ_4) , (ξ_2, ξ_3) , (ξ_2, ξ_4) , (ξ_3, ξ_4) .

Рис. 2.8. $\tau = 0,69$, $\nu = 1,51$, $\alpha = -1,5$

На рис. 2.8, 2.9 представлены проекции фазовых траекторий системы (2.35) на координатные плоскости и траектории точки A для разных значений параметров, когда $\alpha > -\nu$ и система (2.35) имеет только одну неустойчивую особую точку (2.36). На рис. 2.10–2.12 изображены проекции траекторий системы (2.35) для случая, когда $\alpha < -\nu$ и система имеет три неустойчивые особые точки (2.36), (2.37).

Рис. 2.9. $\tau = 0,53$, $\nu = 2,2$, $\alpha = -1,98$

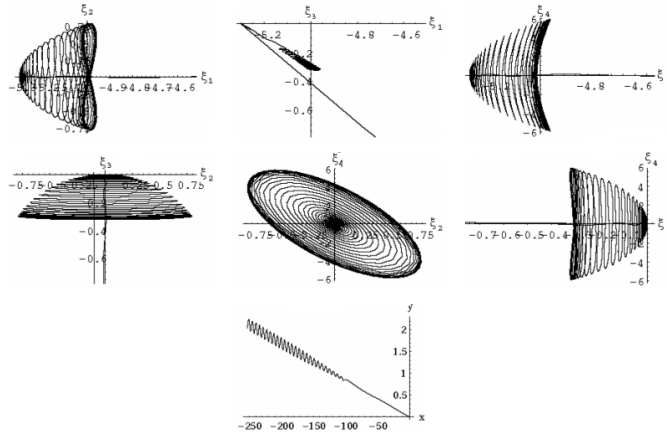


Рис. 2.10. $\tau = 0,2$, $\nu = 11,2$, $\alpha = -5,3$

2.4. Управляемость и наблюдаемость при движении вдоль полосы по сигналу оптронной линейки

Пусть для движения робота вдоль полосы, нанесённой на горизонтальную поверхность, по которой катятся колёса, на платформе установлена оптронная линейка на расстоянии h от оси ведущих колёс (см. [8, 28]).

Для линеаризации нелинейных уравнений (2.35) в окрестности особой точки (2.36), отвечающей поступательному равномерному прямолинейному движению платформы робота, сделаем в (2.35) замену переменных

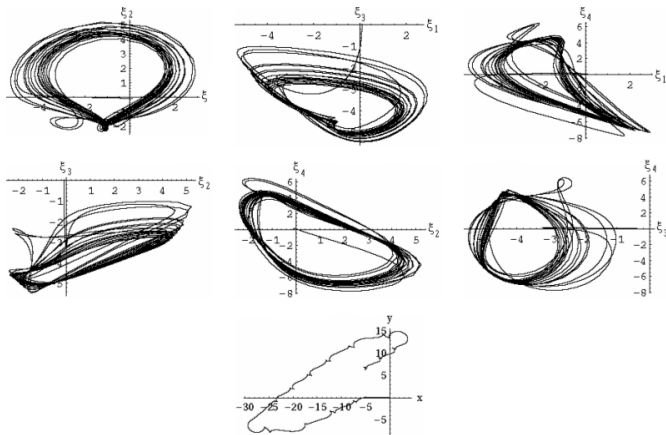
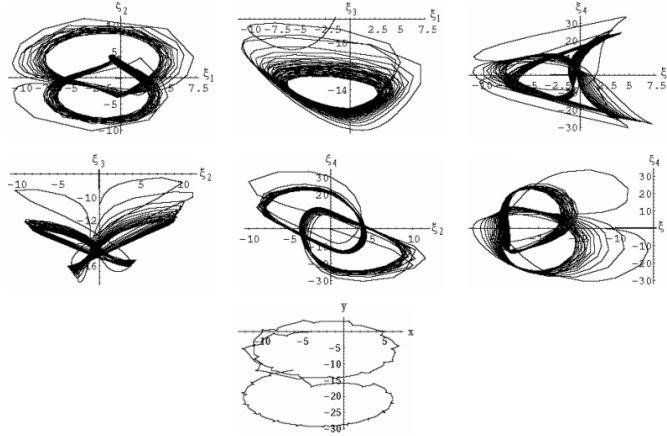


Рис. 2.11. $\tau = 0,7$, $\nu = 3,5$, $\alpha = -5,3$

Рис. 2.12. $\tau = 0,5$, $\nu = 8,0$, $\alpha = -16,3$

$$\xi_1 = \alpha + \eta_3, \quad \xi_2 = \eta_1, \quad \xi_3 = \eta_4, \quad \xi_4 = \eta_2, \quad u_\sigma = \alpha + u_2, \quad u_\delta = u_1. \quad (2.48)$$

Здесь u_1, u_2 — отклонения напряжений от их стационарных значений. Подставляя (2.48) в (2.35) и пренебрегая нелинейными слагаемыми, приходим к уравнениям с постоянными коэффициентами

$$\begin{aligned} \eta_1' &= -\alpha\eta_1 + \eta_2, \\ \tau\eta_2' &= -\nu\eta_1 - \eta_2 + u_1, \\ \eta_3' &= \eta_4, \\ \tau\eta_4' &= -\eta_3 - \eta_4 + u_2. \end{aligned} \quad (2.49)$$

Система (2.49) распалась на две независимые подсистемы: первые два уравнения (2.49) описывают боковое движение робота, последние два — продольное.

Добавим к системе уравнений бокового движения безразмерные кинематические уравнения, которые получаются из двух последних уравнений (2.26), линеаризованных в окрестности точки $y = 0$, $\psi = 0$, $V = V_0 = \text{const}$, $\Omega = 0$:

$$\begin{aligned} \varsigma_1' &= \alpha\varsigma_2, \\ \varsigma_2' &= \eta_1, \\ \eta_1' &= -\alpha\eta_1 + \eta_2, \\ \tau\eta_2' &= -\nu\eta_1 - \eta_2 + u_1. \end{aligned} \quad (2.50)$$

Здесь ς_1, ς_2 — безразмерные отклонения от стационарных значений координаты y точки A и угла ψ (без ограничения общности предполагаем, что стационарным движением робота является равномерное движение вдоль оси OX).

Для анализа управляемости и наблюдаемости уравнений бокового движения мобильного робота запишем уравнения (2.50) в матричной форме

$$\dot{\mathbf{z}} = \mathbf{A}_4\mathbf{z} + \mathbf{B}_4\mathbf{u}, \quad (2.51)$$

где

$$\mathbf{A}_4 = \begin{bmatrix} 0 & \alpha & 0 & 0 \\ 0 & 0 & 1 & 0 \\ 0 & 0 & -\alpha & 1 \\ 0 & 0 & -\frac{\nu}{\tau} & -\frac{1}{\tau} \end{bmatrix}, \quad \mathbf{B}_4 = (0 \ 0 \ 0 \ 1)^T, \quad \mathbf{z} = (\zeta_1 \ \zeta_2 \ \eta_1 \ \eta_2).$$

В качестве датчика при движении вдоль прямой используется оптронная линейка (см. [28]). Выходной сигнал линейки представляет собой расстояние от центра линейки D до точки D_1 пересечения линейки с осью OX (см. рис. 2.4). При малых углах ψ можно считать, что выходной сигнал линейки имеет вид

$$\Delta = y + h_0\psi.$$

Уравнение (2.51) дополним скалярным уравнением наблюдения

$$p = \mathbf{H}_4 \mathbf{z}, \quad \mathbf{H}_4 = (1 \ h \ 0 \ 0). \quad (2.52)$$

Здесь h — безразмерное расстояние от точки A до центра оптронной линейки.

Для пары $\mathbf{A}_4, \mathbf{B}_4$ матрица управляемости имеет вид

$$\mathbf{K} = \begin{pmatrix} 0 & 0 & 0 & \alpha \\ 0 & 0 & 1 & -\frac{\alpha\tau+1}{\tau} \\ 0 & 1 & -\frac{\alpha\tau+1}{\tau} & \frac{\alpha^2\tau^2-\nu\tau+\alpha\tau+1}{\tau^2} \\ 1 & -\frac{1}{\tau} & \frac{1-\nu\tau}{\tau^2} & \frac{\alpha\nu\tau^2+2\nu\tau-1}{\tau^3} \end{pmatrix}. \quad (2.53)$$

Определитель матрицы управляемости (2.53) равен α , поэтому система (2.51) вполне управляема.

Для пары $\mathbf{A}_4, \mathbf{H}_4$ матрица наблюдаемости определяется выражением

$$\mathbf{N} = \begin{pmatrix} 1 & h & 0 & 0 \\ 0 & \alpha & h & 0 \\ 0 & 0 & \alpha(1-h) & h \\ 0 & 0 & \frac{\tau\alpha^2(h-1)-h\nu}{\tau} & -\frac{\tau\alpha(h-1)+h}{\tau} \end{pmatrix}. \quad (2.54)$$

Определитель матрицы наблюдаемости (2.54) равен

$$\frac{\alpha[(\nu + \alpha)h^2 - \alpha(1 + \alpha\tau)h + \alpha^2\tau]}{\tau}. \quad (2.55)$$

Таким образом, учёт переходных процессов в электроприводе $\tau > 0$ может привести к появлению «критических» значений безразмерной длины установки оптронной линейки h , при которых система становится ненаблюдаемой:

$$h_{1,2} = \frac{\alpha}{2(\nu + \alpha)} \left(1 + \alpha\tau \mp \sqrt{\alpha^2\tau^2 - 2(\nu + \alpha)\tau + 1} \right). \quad (2.56)$$

3. Программные движения мобильного робота. Контурные движения

Под программным движением понимается движение, при котором одна из точек робота (локатор, центр оптронной линейки и т. д.) движется по заданной кривой с заданной скоростью. Задача определения напряжений, которые надо подать на двигатели робота, чтобы реализовать с заданной точностью это движение, рассматривалась во многих работах (см. [22, 25, 26, 40]). Эта задача аналогична первой задаче динамики, которая в ньютоновой механике ставится как определение силы по известному движению, а в лагранжевой аналитической механике — как построение силового поля по заданному в конфигурационном пространстве многообразию интегральных кривых. С математической точки зрения указанные классические задачи сводятся к нахождению правых частей обыкновенных дифференциальных уравнений, для которых заданные траектории являются интегральными кривыми.

Для определённости рассмотрим трёхколёсный робот с двумя ведущими колёсами (см. рис. 2.5) и зададим программное движение произвольной точки робота M в неподвижной системе координат гладкими функциями времени:

$$X_M = X_M(t), \quad Y_M = Y_M(t). \quad (3.1)$$

При этом проекции скорости точки M на неподвижные оси координат будут непрерывными функциями времени:

$$V_{MX} = V_{MX}(t) = \dot{X}_M, \quad V_{MY} = V_{MY}(t) = \dot{Y}_M.$$

Особенностью задач управления мобильным роботом, который представляет собой неголономную систему, являются ограничения, возникающие при задании программных траекторий. В данном случае уравнение связи

$$-V_{AX} \sin \psi + V_{AY} \cos \psi = 0$$

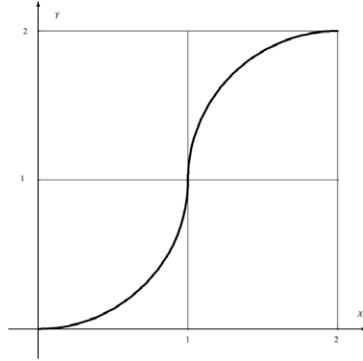
приводит к невозможности произвольного задания угловой координаты робота: курсовой угол робота обязан быть решением дифференциального уравнения первого порядка

$$\frac{d\psi}{dt} = \frac{-V_{MX} \sin \psi + V_{MY} \cos \psi}{b_M \cos \gamma}, \quad (3.2)$$

где $b_M \cos \gamma$ и $b_M \sin \gamma$ — постоянные координаты точки M в подвижной системе координат Ax_1y_1 (см. рис. 2.5). Интегрирование уравнения (3.2) с заданным начальным условием $\psi(0) = \psi_0$ позволяет найти закон изменения курсового угла ψ . При этом модуль скорости точки A определяется формулой

$$V = \frac{V_{MX} \cos(\psi + \gamma) + V_{MY} \sin(\psi + \gamma)}{\cos \gamma}. \quad (3.3)$$

Модуль V скорости точки A и угловая скорость робота удовлетворяют динамическим уравнениям (2.28).

Рис. 3.1. Программная траектория точки M

Подставляя (3.2) и (3.3) в (2.28), можно из получившейся системы двух алгебраических уравнений найти напряжения U_1, U_2 , обеспечивающие реализацию программного движения (3.1). Таким образом, помимо операций дифференцирования уравнений (3.1) траектории точки M , важным этапом определения напряжений является интегрирование дифференциального уравнения (3.2), являющегося следствием существования в рассматриваемой задаче неголономной связи.

Приведём результат решения описанной выше прямой задачи робототехники в случае, когда траектория (3.1) точки M состоит из двух четвертей окружностей радиуса $R = 1$ м (рис. 3.1), а точка M движется по этой кривой с постоянной по модулю скоростью.

Параметрические уравнения указанной траектории имеют вид

$$\begin{aligned} X_M &= \begin{cases} R \sin\left(\frac{V_M t}{R}\right), & 0 < t < t_1, \\ R \left(2 - \cos\left(\frac{V_M(t-t_1)}{R}\right)\right), & t_1 < t < t_2, \end{cases} \\ Y_M &= \begin{cases} R \left(1 - \cos\left(\frac{V_M t}{R}\right)\right), & 0 < t < t_1, \\ R \left(1 + \sin\left(\frac{V_M(t-t_1)}{R}\right)\right), & t_1 < t < t_2. \end{cases} \end{aligned} \quad (3.4)$$

Здесь $V_M = \text{const}$ — модуль скорости точки M , $t_1 = t_2/2 = \pi R/(2V_M)$.

Решение уравнения (3.2) на первой половине траектории (3.4) имеет вид

$$\psi = \frac{V_M t}{R} - 2 \arctg \left[\frac{-\sqrt{R^2 - h^2} \operatorname{tg} \frac{\psi_0}{2} + (h + R \operatorname{tg} \frac{\psi_0}{2}) \operatorname{th}(\nu t)}{\sqrt{R^2 - h^2} + (R + h \operatorname{tg} \frac{\psi_0}{2}) \operatorname{th}(\nu t)} \right]. \quad (3.5)$$

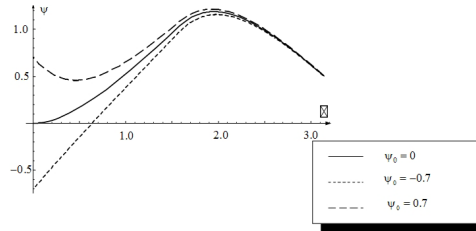


Рис. 3.2. Зависимость курсового угла робота от времени

Здесь $h = b_M \cos \gamma$, $\nu = V_M \sqrt{R^2 - h^2} / (2Rh)$, ψ_0 — начальное значение курсового угла робота.

Обозначая $\psi_1 = \psi|_{t=t_1}$, выпишем оставшуюся часть решения уравнения (3.2):

$$\psi = -\frac{V_M(t-t_1)}{R} + 2 \operatorname{arctg} \left[\frac{\sqrt{R+h} \sqrt{R-h} \operatorname{tg} \frac{\psi_1}{2} + \sqrt{R+h} \operatorname{th} \nu(t-t_1)}{\sqrt{R-h} \sqrt{R+h} + \sqrt{R-h} \operatorname{tg} \frac{\psi_1}{2} \operatorname{th} \nu(t-t_1)} \right]. \quad (3.6)$$

Графики функций (3.5), (3.6) приведены на рис. 3.2.

Опуская довольно громоздкие формулы, которые получаются для ускорений \dot{V} , $\dot{\Omega}$ после подстановки (3.5), (3.6) в уравнения (3.2), (3.3) и дифференцирования получившихся выражений, ограничимся графиками напряжений, которые надо подать на двигатели робота при различных начальных значениях курсового угла робота, чтобы реализовать траекторию, приведённую на рис. 3.1, в случае, когда точка M движется по траектории со скоростью 1 м/с, радиусы R четвертей окружностей равны 1 м.

Из графиков, приведённых на рис. 3.3, видно, что программные напряжения имеют скачки, а амплитуды напряжений превышают 24 В — величину напряжения бортового аккумулятора. Следовательно, точно реализовать выбранное на рис. 3.1 программное движение принципиально невозможно. Разработчик алгоритма управления роботом должен учитывать это обстоятельство, и его задача

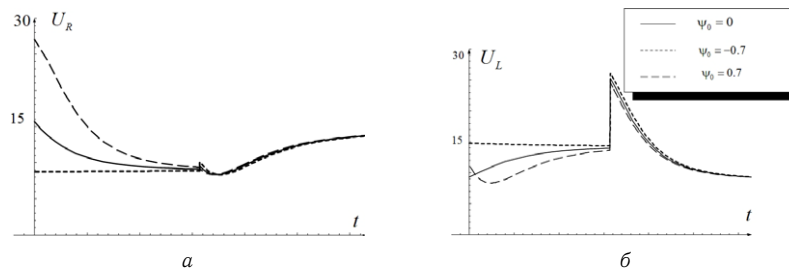


Рис. 3.3. а — напряжение на правом двигателе; б — напряжение на левом двигателе

заключается в выборе закона управления напряжениями на двигателях, при котором отклонения точки M от желаемой траектории минимальны.

4. Навигация мобильного робота на полигоне, оснащённом системой маяков

Одним из способов организации движения робота в заранее не определённой среде может быть использование алгоритмов системы управления движением робота, снабжённого оптронной линейкой — датчиком слежения за полосой, нанесённой на поверхность полигона. Принципы организации обработки информации и построения указанной системы управления движением робота по полосе описаны в [28]. В [10] предложен метод организации движения робота на оснащённом системой маяков полигоне, основанный на построении виртуальной полосы, которая формируется в бортовом компьютере робота с таким расчётом, чтобы она огибала включённые маяки и обеспечивала прохождение заданной трассы. Автономное определение на борту робота его обобщённых координат позволяет сформировать «виртуальную оптронную линейку», сигнал с которой пропорционален отклонению робота от виртуальной полосы. Для определённости рассмотрим задачу «змейка», которая была предложена в регламенте соревнования «Мобильные роботы»: «в момент старта и в процессе заезда постоянно включено несколько маяков, образующих последовательность ворот — «змейку». Задача робота — двигаться так, чтобы пройти «змейку», не задевая маяки на слаломной траектории. Финишем является момент прохождения последних ворот. За контакты с маяками и непрохождение ворот к результату добавляется штрафное время» [35].

4.1. Аппаратно-программная структура системы управления мобильным роботом

Основные блоки алгоритма показаны на рис. 4.1. Дадим краткое описание работы этих блоков.

Координаты точек старта и финиша. Работа блока построена на следующих принципах:

- считается, что робот начинает своё движение всегда из начала координат. При этом введение координат точки старта X_s, Y_s становится целесообразным только при математическом моделировании, когда заданы абсолютные координаты маяков на полигоне;
- точкой финиша X_f, Y_f всегда считается последняя точка спроектированной траектории движения P_n — середина последних ворот в змейке. В этой точке по регламенту маяки змейки должны погаснуть, и дальше робот продолжает движение на финишный маяк по обычному следящему алгоритму, не требующему информационного обмена с навигационным блоком.

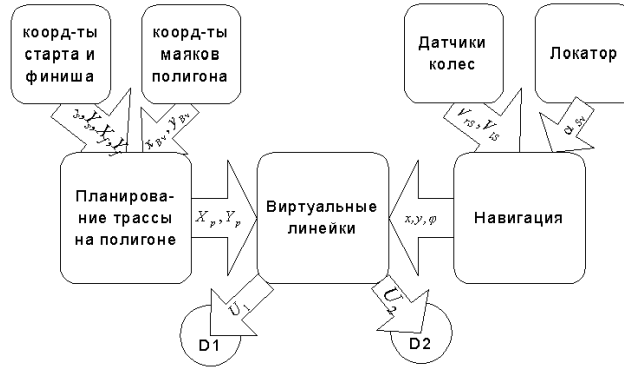


Рис. 4.1. Общая аппаратно-программная структура системы управления роботом

Локатор. Этот блок позволяет определить углы между продольной осью мобильного робота и направлениями на включённые маяки. В соревнованиях используются локаторы, принципы действия которых различны: оптический многоканальный ИК-локатор [36], локатор с вращающимся зеркалом [28] и др. Алгоритмы управления мобильным роботом при движении по маякам описаны в [21].

При моделировании сигналы с локатора с вращающимся зеркалом достаточно хорошо аппроксимируются следующей цепочкой уравнений:

$$\begin{aligned}\alpha_{R\nu} &= \text{ArcTan}[x_{B\nu} - x_R, y_{B\nu} - y_R] - \varphi_R, \\ \alpha_\nu &= \text{ArcTan}[x_{B\nu} - x, y_{B\nu} - y] - \varphi, \quad \nu = 1, 2, \dots, n. \\ \alpha_{S\nu} &= k_\alpha \alpha_{R\nu} + \Delta_\alpha,\end{aligned}\quad (4.1)$$

Здесь $\alpha_{R\nu}$ — реальное значение угла между осью симметрии робота и направлением на ν -й маяк, α_ν — модельное значение этого угла, вычисляемое в бортовом компьютере, $\alpha_{S\nu}$ — сигнал с бортового локатора, k_α , Δ_α — масштабные коэффициент и смещения нуля локатора, x_R , y_R , φ_R — реальные, x , y , φ — модельные (вычисляемые в бортовом компьютере) значения обобщённых координат, $x_{B\nu}$, $y_{B\nu}$ — декартовы координаты ν -го маяка, а функция $\text{ArcTan}[x, y]$ принимает на полуотрезке $(-\pi, \pi]$ значения $\text{arctg}(y/x)$ с учётом квадранта, в котором лежит точка с координатами (x, y) .

Импульсные датчики углов поворота ведущих колёс. Эти датчики на каждом временном такте выдают число импульсов, отношение которого к длине этого временного такта пропорционально угловой скорости каждого колеса. При моделировании движения робота выходные сигналы импульсных датчиков ведущих колёс робота задаются соотношениями

$$V_{rS} = k_r(V_{AR} + l\Omega_R) + \Delta_r, \quad V_{lS} = k_l(V_{AR} + l\Omega_R) + \Delta_l. \quad (4.2)$$

Здесь V_{rS} , V_{lS} — выходные показания датчиков соответственно правого и левого колеса, k_r , k_l , Δ_r , Δ_l — масштабные коэффициенты и смещения нулей, V_{AR} , Ω_R — реальные значения скорости точки A и угловой скорости мобильного робота, l — половина расстояния между ведущими колёсами мобильного робота.

Координаты маяков. Используя показания локатора и импульсных датчиков углов поворота ведущих колёс, блок определения координат маяков с помощью конечных геометрических соотношений формирует в начале прохождения трассы $2n$ чисел $x_{B\nu}$, $y_{B\nu}$ ($\nu = 1, \dots, n$), n — число маяков. Из результатов математического моделирования движения робота и обработки экспериментальных данных следует, что при ошибках локатора маяков порядка $\pm 3^\circ$ для определения координат маяков с точностью $\pm 0,1$ м необходимо пройти по прямой отрезок порядка 1–2 м (длина этого начального отрезка зависит от взаимного расположения робота и маяков).

Планирование трассы. Блок планирования трассы, основываясь на информации, полученной из блока «координаты маяков», вычисляет опорные точки геометрического сплайна — траектории движения. Выше было показано, что построение траектории из кусков окружностей может приводить к недопустимо большим скачкам напряжений на двигателях робота, поэтому надо стремиться максимально «сглаживать» планируемую траекторию движения. С этой целью сплайн строится на основе элементарных сплайн-кривых Эрмита третьего порядка, которые задаются в виде векторной параметрической кривой

$$\mathbf{R}(t) = (1 - 3t^2 + 2t^3)\mathbf{P}_0 + t^2(3 - 2t)\mathbf{P}_1 + t(1 - 2t + t^2)\mathbf{Q}_0 - t^2(1 - t)\mathbf{Q}_1. \quad (4.3)$$

Здесь \mathbf{P}_0 , \mathbf{P}_1 — радиус-векторы начальной и конечной точек элементарного куска кривой, \mathbf{Q}_0 , \mathbf{Q}_1 — касательные векторы в этих точках, выбор модулей которых позволяет подобрать необходимую конфигурацию трассы («оптимальную» кривизну траектории, её удалённость от маяков змейки и т. д.), параметр t принадлежит отрезку $[0, 1]$.

Объединение всех кусков (4.1) рассматриваемой трассы даёт уравнение трассы, параметризуемое длиной дуги s

$$X_p = X_p(s), \quad Y_p = Y_p(s), \quad 0 \leq s \leq L, \quad (4.4)$$

причём $X_p(0) = X_s$, $Y_p(0) = Y_s$, $X_p(L) = X_f$, $Y_p(L) = Y_f$, L — длина трассы.

Если обозначить радиус-вектора маяков в змейке через \mathbf{M}_j , то выбор \mathbf{P}_i и \mathbf{Q}_i производится следующим образом:

$$\begin{aligned} \mathbf{P}_{0,n} &= \frac{1}{2}(\mathbf{M}_{0,k-1} + \mathbf{M}_{1,k}), & \mathbf{Q}_{0,n} &= q \frac{\mathfrak{Z}(\mathbf{M}_{1,k} - \mathbf{M}_{0,k-1})}{\|\mathfrak{Z}(\mathbf{M}_{1,k} - \mathbf{M}_{0,k-1})\|}, \\ \mathbf{P}_i &= \mathbf{M}_j + p \frac{\mathfrak{Z}(\mathbf{M}_{j+1} - \mathbf{M}_{j-1})}{\|\mathfrak{Z}(\mathbf{M}_{j+1} - \mathbf{M}_{j-1})\|}, & \mathbf{Q}_i &= q \frac{(\mathbf{M}_{j+1} - \mathbf{M}_{j-1})}{\|(\mathbf{M}_{j+1} - \mathbf{M}_{j-1})\|}. \end{aligned} \quad (4.5)$$

Здесь k — последний маяк в змейке, p и q — модули векторов \mathbf{P}_i и \mathbf{Q}_i соответственно (эти модули выбираются заранее, исходя из соображений «гладкости» траектории и расстояния объезда маяков змейки), $\mathfrak{Z}(\mathbf{P}_i)$ — операция поворота вектора на $\pi/2$. Вектор $\mathbf{M}_{i+1} - \mathbf{M}_{i-1}$ назовём *образующим* вектором маяка \mathbf{M}_j .

Для корректного построения сплайна около «концов» змейки (места, где робот должен выполнить петлю) приведённые выше формулы модифицируются. Пусть \mathbf{M}_v — маяк на «конце» змейки, тогда в качестве образующего вектора используется $\mathbf{M}_v - \mathbf{M}_{v-1}$ для первой точки куска сплайна и $-\mathbf{M}_v + \mathbf{M}_{v-1}$ для второй точки.

Траектория (4.4) не только реализует требования регламента — прохождение змейки, — но и позволяет в известном смысле оптимизировать движение робота: построенный геометрический сплайн является C^2 -гладкой кривой, что обеспечивает физически реализуемые скорости, ускорения и, соответственно, управляющие моменты на всем протяжении траектории.

Навигация. Навигационный блок выдаёт координаты x, y точки A (середины отрезка, соединяющего центры ведущих колёс мобильного робота) и курсовой угол робота φ . Значения x, y, φ , получаемые на выходе навигационного блока, далее называются модельными переменными (подробное описание алгоритмов работы этого блока дано ниже в разделе 4.2).

Виртуальная линейка. Этот блок выдаёт расстояние от точки пересечения «оси чувствительности» оптронной линейки и трассы (4.4) до центра оптронной линейки. Уравнение оси чувствительности тоже задаётся в параметрической форме (роль параметра играет Δ):

$$\begin{aligned} X &= x + h_B \cos \varphi - \Delta \sin \varphi, \\ Y &= y + h_B \cos \varphi + \Delta \cos \varphi. \end{aligned} \quad (4.6)$$

Здесь X, Y — текущие координаты точек, лежащих на оси чувствительности виртуальной оптронной линейки, h_B — расстояние от центра линейки до точки A . При разных h_B возможно одновременное использование нескольких линеек.

Найденный из решения относительно параметров Δ, s системы двух уравнений

$$\begin{aligned} x + h_B \cos \varphi - \Delta \sin \varphi &= X_p(s), \\ y + h_B \cos \varphi + \Delta \cos \varphi &= Y_p(s) \end{aligned} \quad (4.7)$$

минимальный корень Δ рассматривается как сигнал линейки и подаётся на усилители ШИМ, обеспечивающие управление двигателями постоянного тока:

$$\begin{aligned} U_1 &= U_0 - k\Delta, \\ U_2 &= U_0 + k\Delta. \end{aligned} \quad (4.8)$$

Возможно использование демпфирования по угловой скорости корпуса робота:

$$\begin{aligned} U_1 &= U_0 - k_1\Delta + k_2\dot{\varphi}, \\ U_2 &= U_0 + k_1\Delta - k_2\dot{\varphi}. \end{aligned} \quad (4.9)$$

Каждое из уравнений (4.7) сводится к алгебраическому уравнению третьей степени

$$\Delta^3 + a_1\Delta^2 + a_2\Delta + a_3 = 0. \quad (4.10)$$

Отметим, что в бортовой программе параметр Δ находился непосредственно из системы (4.7). Идея численного алгоритма решения этой системы состоит в разбиении текущего куска сплайна (правая часть системы) на части и их аппроксимации отрезками прямых (это разбиение и аппроксимация производятся в подвижной системе координат, связанной с роботом). При практической реализации этого алгоритма число отрезков разбиения m выбиралось равным 20. Сначала производился поиск «грубого» решения для s (см. правую часть (4.7)), т. е. определялся номер отрезка прямой, на котором это решение достигается. Потом система (4.7) рассматривалась как система линейных уравнений и находилось окончательное решение. Среднее число шагов такого алгоритма, затрачиваемых на поиск решения, составляет $\bar{m} = m/2$. Описанный алгоритм не вызвал проблем с ресурсами компьютера.

4.2. Алгоритмы навигации мобильного робота

Рассмотрим более подробно работу навигационного блока. Пусть датчики колёс в каждый момент времени определяют величины $\varphi_r, \varphi_l, V_{rS}, V_{lS}$, соответственно углы поворота и скорости центров правого и левого колеса робота. Кроме того, считаются известными угол и угловая скорость направления на ν -й маяк $\alpha_\nu, \dot{\alpha}_\nu$, определяемые бортовым локатором. Тогда обобщённые координаты мобильного робота могут быть вычислены в бортовом компьютере с помощью соотношений

$$\begin{aligned}\varphi &= \frac{r}{2l}(\varphi_r - \varphi_l), \\ x &= x_{B\nu} + \frac{(V_{rS} + V_{lS}) \sin \alpha_\nu}{(V_{rS} - V_{lS}) + 2l\dot{\alpha}_\nu} l \cos(\varphi + \alpha_\nu), \\ y &= y_{B\nu} + \frac{(V_{rS} + V_{lS}) \sin \alpha_\nu}{(V_{rS} - V_{lS}) + 2l\dot{\alpha}_\nu} l \sin(\varphi + \alpha_\nu).\end{aligned}\quad (4.11)$$

Здесь r — радиус ведущих колёс робота. Для практического использования формул требуется как «распознавание» сигнала ν -го маяка α_ν из сигналов от всех маяков, фиксируемых бортовым локатором, так и дифференцирование этого сигнала по времени.

Другой вариант решения задачи навигации мобильного робота связан с интегрированием кинематических уравнений [8], использующих показания импульсных датчиков поворотов ведущих колёс, — *модельных* уравнений счисления пути

$$\begin{aligned}\frac{dx}{dt} &= \frac{1}{2}(V_{rS} + V_{lS}) \cos \varphi, \\ \frac{dy}{dt} &= \frac{1}{2}(V_{rS} + V_{lS}) \sin \varphi, \\ \frac{d\varphi}{dt} &= \frac{1}{2l}(V_{rS} - V_{lS}).\end{aligned}\quad (4.12)$$

Заметим, что одной из причин накопления ошибок при интегрировании уравнения (4.12) могут стать ошибки определения первичной информации — скоростей

центров колёс V_{rS} , V_{lS} , вызванные несинхронизированностью бортового времени с реальными вариациями интервала времени, в течение которого подсчитываются импульсы с датчиков поворотов ведущих колёс робота. Избежать этих ошибок можно при помощи алгоритма Эйлера первого порядка, при котором модельные переменные в навигационном блоке в момент времени t_{k+1} вычисляются по формулам

$$\begin{aligned} x_{k+1} &= x_k + \frac{\Delta\varphi r}{2}(m_k + n_k) \cos \varphi_k, \\ y_{k+1} &= y_k + \frac{\Delta\varphi r}{2}(m_k + n_k) \sin \varphi_k, \\ \varphi_{k+1} &= \varphi_k + \frac{\Delta\varphi r}{2l}(m_k - n_k). \end{aligned} \quad (4.13)$$

Здесь x_k , y_k , φ_k — значения модельных переменных в момент времени $t_k = t_{k+1} - \Delta t$, Δt — шаг интегрирования, m_k , n_k — суммы импульсов, полученные на отрезке $[t_k, t_{k+1}]$ соответственно с левого и правого датчика (в используемых датчиках цена одного импульса составляет $\Delta\varphi = \pi/1024 \approx 10$ угл. мин).

Уравнения ошибок для модельных уравнений (4.12) рассматриваемой навигационной задачи имеют вид

$$\begin{aligned} \frac{d\Delta x}{dt} &= -\frac{(V_{rS} + V_{lS})}{2} \sin \varphi \Delta\varphi + \frac{(\Delta V_{rS} + \Delta V_{lS})}{2} \cos \varphi, \\ \frac{d\Delta y}{dt} &= \frac{(V_{rS} + V_{lS})}{2} \cos \varphi \Delta\varphi + \frac{(\Delta V_{rS} + \Delta V_{lS})}{2} \sin \varphi, \\ \frac{d\Delta\varphi}{dt} &= \frac{(\Delta V_{rS} - \Delta V_{lS})}{2l}. \end{aligned} \quad (4.14)$$

Здесь ΔV_{rS} , ΔV_{lS} — инструментальные погрешности датчиков колёс. Уравнения ошибок (4.14) представляют собой систему линейных дифференциальных уравнений с переменными коэффициентами. Фундаментальную матрицу решений системы (4.14) удобно записать в виде

$$\Phi = \begin{vmatrix} 1 & 0 & -y(t) + y_0 \\ 0 & 1 & x(t) - x_0 \\ 0 & 0 & 1 \end{vmatrix}, \quad (4.15)$$

где $x(t)$, $y(t)$ — решение уравнений (4.12), $x_0 = x(0)$, $y_0 = y(0)$ — начальные значения.

Информацию, получаемую с локатора, будем рассматривать как внешнюю информацию по отношению к динамическому объекту, определяемому уравнениями (4.12).

Используя сигналы (4.1) маяков с координатами $x_{B\nu}$, $y_{B\nu}$, образуем линеаризованные измерения, представляющие собой разности $\Delta\alpha_\nu$ между снимаемыми с локатора $\alpha_{S\nu}$ и модельными α_ν значениями угла визирования маяка:

$$\Delta\alpha_\nu = \frac{-(y - y_{B\nu})\Delta x + (x - x_{B\nu})\Delta y}{(x - x_{B\nu})^2 + (y - y_{B\nu})^2} - \Delta\varphi. \quad (4.16)$$

Линейное невырожденное преобразование

$$\begin{vmatrix} \Delta x \\ \Delta y \\ \Delta \varphi \end{vmatrix} = \Phi \begin{vmatrix} z_1 \\ z_2 \\ z_3 \end{vmatrix} \quad (4.17)$$

приводит уравнения ошибок к виду

$$\begin{aligned} \frac{dz_1}{dt} &= \frac{1}{2l}(y(t) - y_0 + l \cos \varphi) \Delta V_{rS} - \frac{1}{2l}(y(t) - y_0 - l \cos \varphi) \Delta V_{lS}, \\ \frac{dz_2}{dt} &= -\frac{1}{2l}(x(t) - x_0 - l \sin \varphi) \Delta V_{rS} + \frac{1}{2l}(x(t) - x_0 + l \sin \varphi) \Delta V_{lS}, \\ \frac{dz_3}{dt} &= \frac{\Delta V_{rS} - \Delta V_{lS}}{2l} \end{aligned} \quad (4.18)$$

с измерением

$$\Delta \alpha_\nu = \frac{-(y - y_{B\nu})(z_1 + (y_0 - y_{B\nu})z_3) + (x - x_{B\nu})(z_2 - (x_0 - x_{B\nu})z_3)}{(x - x_{B\nu})^2 + (y - y_{B\nu})^2}. \quad (4.19)$$

Следует отметить, что система (4.18) при наличии дополнительной информации об угле визирования одного маяка (4.19) не является вполне наблюдаемой, поэтому для коррекции модельных уравнений (4.12) используется троекратное определение суммы разностей $\Delta \alpha_\nu$ для всех маяков в моменты времени, отстоящие друг от друга на интервалы, обеспечивающие возможность невырожденного определения решения однородной системы уравнений, соответствующей задаче (4.18). Другой способ повышения точности автономного определения положения мобильного робота может быть основан на использовании волоконно-оптического гироскопа в качестве датчика абсолютной угловой скорости мобильного робота (см. [11]).

4.3. Программа моделирования движения робота

Для отладки бортовых алгоритмов был написан ряд программ моделирования движения робота и работы аппаратуры полигона в масштабе реального времени (см. [9, 10]). Вид интерфейса одной из таких программ приведён на рис. 4.2.

Наличие визуализации в данной программе позволяет достоверно моделировать практически все эффекты, которые происходят с реальным роботом на реальном полигоне. Так, например, если посмотреть на правую часть изображения (полоса под кругом локатора), то хорошо видно, как четыре одновременно включённых маяка сливаются для локатора робота в три. Это даёт возможность заранее предусмотреть «трудные» задачи для алгоритмов управления и решить их на этапе проектирования робота.

Помимо отладки алгоритмов управления, данная программа позволяет заранее построить и опробовать структуру бортовой программы управления, которая отличается от неё лишь наличием «внешней среды», из которой в программу поступают сигналы с чувствительных датчиков робота. Естественным образом моделируется дискретность всей системы управления в необходимых диапазонах,

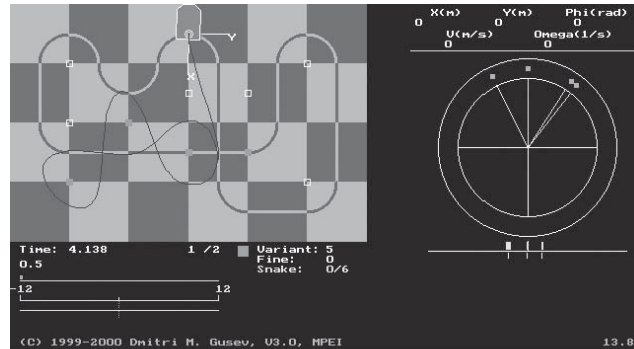


Рис. 4.2. Программа моделирования движения мобильного робота на виртуальном полигоне

что существенно снижает возможности «неправильного» поведения алгоритмов при переносе на борт мобильного робота.

Динамика мобильного робота моделируется системой нелинейных дифференциальных уравнений пятого порядка, которая численно интегрируется в масштабе реального времени. Считается, что робот движется по полигону без проскальзывания. Локатор считает за оборот зеркала 200 значений, т. е. ошибка определения угла составляет $1,8^\circ$, что близко к параметрам локатора, установленного на мобильном роботе. Учитываются ограничения на возможные значения управляющих напряжений левого и правого двигателей. Блок моделирования полигона программы способен обрабатывать все схемы проведения заездов:

- по отдельным маякам;
- по маякам и воротам;
- по всем маякам сразу;
- по маякам, воротам и «восьмёркам»;
- по змейке;
- по маякам, воротам и полосе.

Для работы программы требуется компьютер класса не ниже Pentium с VGA-совместимой видеокартой и системой DOS 6.22.

5. Одноколёсные мобильные роботы

В настоящее время можно говорить о появлении нового класса мобильных роботов — одноколёсных управляемых роботов (см. [29, 31, 33, 44]). Для стабилизации этих существенно неустойчивых механических систем могут использоваться различные гироскопические устройства: гирорамы, маховики и т. д.,

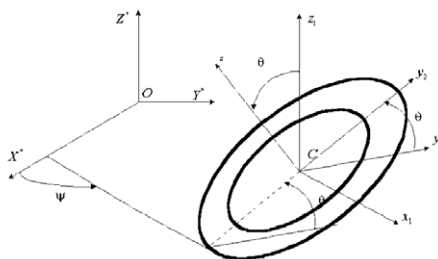


Рис. 5.1. Гиростат «диск + маховик» на абсолютно шероховатой горизонтальной поверхности

рациональное конструирование которых практически невозможно без предварительного анализа основных свойств соответствующей теоретико-механической модели.

В [24] задача о качении по абсолютно шероховатой горизонтальной плоскости тяжёлого диска, несущего маховик, ось вращения которого перпендикулярна плоскости диска и проходит через его центр масс (рис. 5.1), сведена к анализу гипергеометрических квадратур. Неголономная механическая система «диск + маховик» имеет четыре степени свободы и является гиростатом, положение которого однозначно определяется шестью обобщёнными координатами: ψ , θ , φ — углами Эйлера между трёхгранником, жёстко связанным с главными центральными осями инерции диска, и неподвижным трёхгранником $OX^*Y^*Z^*$, γ — углом поворота маховика относительно диска вокруг оси Cz , x , y — координатами проекции центра масс диска на плоскость OX^*Y^* , по которой катится диск.

Аналогично классической задаче о движении тяжёлого динамически симметричного круглого диска по горизонтальной абсолютно шероховатой плоскости (историю вопроса можно найти в [2]) наличие в рассматриваемой задаче трёх циклических координат ψ , φ , γ и интеграла энергии позволяет свести аналитическое исследование уравнений движения диска с маховиком к интегрированию одного линейного дифференциального уравнения второго порядка

$$\frac{d^2y}{d\theta^2} + \operatorname{ctg} \theta \frac{dy}{d\theta} - \frac{mr^2 I_3}{a_1 a_3} y = \frac{mr^2 H}{a_1 a_3} \quad (5.1)$$

и квадратурам. В уравнении (5.1) $y = \dot{\psi} \cos \theta + \dot{\varphi}$ — проекция угловой скорости диска на его ось симметрии, $H = J_3(\dot{\psi} \cos \theta + \dot{\varphi} + \dot{\gamma})$ — собственный кинетический момент маховика, $a_1 = I_1 + J_1$, $a_2 = a_1 + mr^2$, $a_3 = I_3 + mr^2$, I_1 , I_3 , J_1 , J_3 — моменты инерции колеса и маховика, m — масса гиростата. После замены $z = \cos^2 \theta$ уравнение (5.1) превращается в известное гипергеометрическое уравнение Гаусса. Найденные необходимые и достаточные условия устойчивости стационарных движений системы позволили выявить влияние параметров гиростата на его динамическое поведение и свойства неуправляемых траекторий. Кроме того, точное интегрирование уравнений гиростата упрощает решение

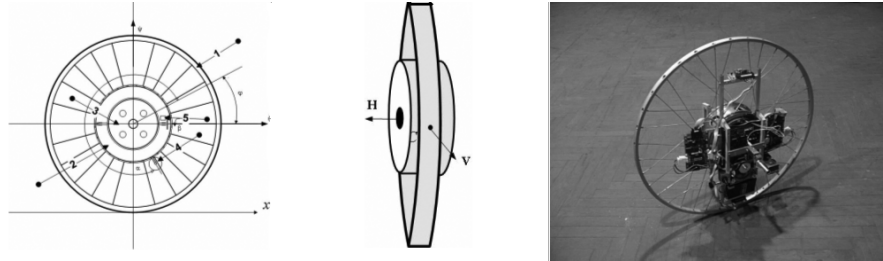


Рис. 5.2. Одноколёсный робот «Гироколесо»

задачи организации движения, так как появляется возможность «склеивать» программное движение из кусков свободных (баллистических) траекторий.

Результаты [24] позволили предложить схему одноколёсного робота «Гироколесо» [31, 41, 42] (рис. 5.2). Для того чтобы обеспечить разгон, торможение и повороты одноколёсного робота, а также разместить на роботе полезную нагрузку, в систему «диск + маховик» вводятся два тела: платформа и кожух — которые аналогичны наружному и внутреннему кольцам карданова подвеса и обеспечивают дополнительные степени свободы маховика относительно диска. При этом возникает система четырёх твёрдых тел, соединённых цилиндрическими шарнирами: колесо — 1, платформа — 2, кожух — 3, содержащий внутри себя маховик (см. рис. 5.2), а в математической модели системы появляются ещё две обобщённые координаты: α — угол поворота платформы относительно колеса, β — угол поворота кожуха относительно платформы. Платформа вставлена в цилиндрическое отверстие внутри колеса с некоторым зазором, заполненным шариками малого диаметра (подшипник оригинальной конструкции).

Предложенная система гироскопической стабилизации по расположению вектора кинетического момента совпадает со схемой Бреннана однорельсовой железной дороги [5, с. 213], в которой вектор кинетического момента ортогонален плоскости движения, однако в схеме Бреннана ось прецессии гироскопа вертикальна, а в рассматриваемой системе ось прецессии горизонтальна.

Управление движением робота осуществляется двумя двигателями постоянного тока: двигателем 4, создающим момент M_α между платформой 2 и колесом 1 и при наличии маятниковости платформы 2 обеспечивающим разгон и торможение робота, и двигателем 5, создающим момент M_β по оси прецессии кожуха 3 (см. рис. 5.2) и за счёт наклонов колеса обеспечивающим прецессию вектора кинетического момента маховика вокруг вертикальной оси и, следовательно, повороты робота.

Вектор обобщённых координат $\mathbf{q}_1 = |\psi \theta \varphi \alpha \beta|^\top$ удовлетворяет системе нелинейных дифференциальных уравнений Чаплыгина (1.6), в правых частях которых добавляется вектор управляющих обобщённых сил $\mathbf{Q}_U = |0 \ 0 \ 0 \ M_\alpha \ M_\beta|^\top$. Система (1.6) в скалярной форме представляет собой систему нелинейных дифференциальных уравнений десятого порядка, численное решение которой и

визуализация в реальном времени потребовали разработки специального программного обеспечения.

При отсутствии управляющих сил уравнения движения системы, взятые в форме уравнений Чаплыгина (1.6), допускают частное решение вида

$$\dot{\psi} = 0, \quad \theta = \frac{\pi}{2}, \quad \dot{\varphi} = \omega, \quad \dot{\alpha} = -\omega, \quad \beta = 0. \quad (5.2)$$

Решение (5.2) отвечает движению, при котором колесо катится по прямой, плоскость колеса вертикальна, центр колеса движется с постоянной скоростью $|\omega r|$, центр тяжести платформы занимает наинижнее положение, ось кожуха горизонтальна, вектор кинетического момента перпендикулярен плоскости движения.

При линеаризации в окрестности (5.2) происходит декомпозиция уравнений движения (1.6) на две подсистемы шестого и четвёртого порядков: на подсистему для ψ, θ, β со скалярным управлением M_β и на подсистему для φ, α со скалярным управлением M_α . Эти подсистемы описывают соответственно боковое и продольное движения гироскопа.

Уравнения бокового движения гироскопа имеют вид

$$\begin{aligned} a_{11}\ddot{\psi} - (H + g_{12})\dot{\theta} - H\dot{\beta} &= 0, \\ (a_{22} + a_3)\ddot{\theta} + a_3\ddot{\beta} + (H + g_{21})\dot{\psi} - c_2\theta &= 0, \\ a_3\ddot{\theta} + a_3\ddot{\beta} + H\dot{\psi} &= u. \end{aligned} \quad (5.3)$$

Здесь

$$\begin{aligned} a_{11} &= A_1 + B_2 + A_3 + A_4, \quad a_{22} = A_1 + A_2 + m_1 r^2 + m_2 (r - a)^2, \quad a_3 = A_3 + A_4, \\ g_{12} &= C_1 \omega, \quad g_{21} = (C_1 + m_1 r^2 + m_2 r (r - a)) \omega, \quad c_2 = m_1 g r + m_2 g (r - a), \end{aligned}$$

A_1, A_1, C_1 — элементы тензора инерции колеса (главные центральные моменты инерции колеса относительно диаметра и оси, перпендикулярной плоскости колеса), A_2, B_2, C_2 — элементы тензора инерции платформы, A_3, A_3, C_3 — элементы тензора инерции кожуха гироскопа, A_4, A_4, C_4 — элементы тензора инерции ротора гироскопа, H — собственный кинетический момент ротора гироскопа, ω — собственная угловая скорость колеса, r — радиус колеса, a — расстояние между центром платформы и центром колеса, m_1 — суммарная масса колеса, кожуха и ротора, m_2 — масса платформы, u — управляющий момент, развиваемый электродвигателем, смонтированным на платформе, и приложенный по оси прецессии кожуха гироскопа.

Поясним физический смысл уравнений (5.3). Первое уравнение (5.3) — это уравнение кинетического момента для всей системы относительно вертикальной оси, проходящей через точку контакта колеса с горизонтальной плоскостью. Второе уравнение — это уравнение кинетического момента для всей системы относительно касательной к траектории, описываемой в неподвижной системе координат на горизонтальной плоскости точкой контакта колеса с подстилающей поверхностью. Наконец, третье уравнение — это уравнение кинетического момента относительно оси прецессии кожуха гироскопа для системы «кожух гироскопа + ротор».

Уравнения (5.3), разрешённые относительно старших производных, имеют вид

$$\begin{aligned}\ddot{\psi} &= \frac{H + g_{12}}{a_{11}}\dot{\theta} + \frac{H}{a_{11}}\dot{\beta}, \\ \ddot{\theta} &= -\frac{g_{21}}{a_{22}}\dot{\psi} + \frac{c_2}{a_{22}}\theta - \frac{u}{a_{22}}, \\ \ddot{\beta} &= \left(\frac{g_{21}}{a_{22}} - \frac{H}{a_3}\right)\dot{\psi} - \frac{c_2}{a_{22}}\theta + \frac{a_{22} + a_3}{a_{22}a_3}u.\end{aligned}\quad (5.4)$$

Если использовать обозначения $z_1 = \dot{\psi}$, $z_2 = \theta$, $z_3 = \dot{\theta}$, $z_4 = \dot{\beta}$, $z_5 = \beta$, то систему (5.4) можно записать в матричной форме

$$\begin{aligned}\dot{\mathbf{z}} &= \mathbf{A}\mathbf{z} + \mathbf{U}u, \\ \mathbf{U}^T &= |0 \ 0 \ -u_3 \ u_4 \ 0|, \quad u_3 = \frac{1}{a_{22}}, \quad u_4 = u_3 + \frac{1}{a_3}, \\ \mathbf{A} &= \begin{vmatrix} 0 & 0 & \frac{g_{12}+H}{a_{11}} & \frac{H}{a_{11}} & 0 \\ 0 & 0 & 1 & 0 & 0 \\ -\frac{g_{21}}{a_{22}} & \frac{c_2}{a_{22}} & 0 & 0 & 0 \\ \frac{g_{21}}{a_{22}} - \frac{H}{a_3} & -\frac{c_2}{a_{22}} & 0 & 0 & 0 \\ 0 & 0 & 0 & 1 & 0 \end{vmatrix}, \quad \mathbf{z} = \begin{vmatrix} z_1 \\ z_2 \\ z_3 \\ z_4 \\ z_5 \end{vmatrix}.\end{aligned}\quad (5.5)$$

Детерминант матрицы управляемости для линейной стационарной системы (5.5)

$$|\mathbf{U} \ \mathbf{A}\mathbf{U} \ \mathbf{A}^2\mathbf{U} \ \mathbf{A}^3\mathbf{U} \ \mathbf{A}^4\mathbf{U}|$$

оказывается тождественно равным нулю, поэтому рассматриваемая система не является вполне управляемой. Дело в том, что система (5.5) имеет первый интеграл

$$a_{11}\dot{\psi} - (H + g_{12})\theta - H\beta = \text{const},$$

выражающий постоянство кинетического момента относительно вертикальной оси.

Если в системе имеется датчик угла β , то тогда уравнения (5.5) можно дополнить наблюдением $\Delta = \mathbf{h}^T\mathbf{z}$, где $\mathbf{h}^T = |0 \ 0 \ 0 \ 0 \ 1|$. Детерминант соответствующей матрицы наблюдаемости для пары \mathbf{h} , \mathbf{A} отличен от нуля, поэтому уравнения бокового движения являются наблюдаемыми по переменным $\dot{\psi}$, θ , β .

В [31] решена задача о выборе коэффициентов обратной связи, обеспечивающей наибольшую степень устойчивости тривиального решения системы (5.4). Также в [31] найдены условия положительности коэффициентов характеристического уравнения, из которых вытекают следующие требования на величину кинетического момента гироскопа и величину коэффициента усиления, обеспечивающие устойчивость стационарного движения робота «Гироколесо»:

$$(H + g_{12})(H + g_{21}) > a_{11}c_2, \quad k_5 > \frac{c_2H^2}{(H + g_{12})(H + g_{21})}.\quad (5.6)$$

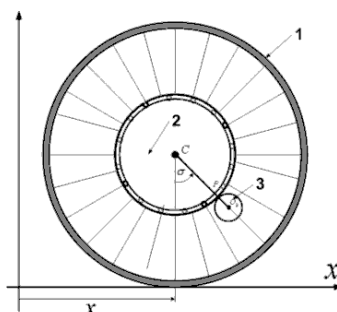


Рис. 5.3. Упрощённая модель гироскола, используемая при анализе продольного движения

Характеристическое уравнение для уравнений неуправляемого бокового движения имеет один положительный, один отрицательный, один нулевой и два чисто мнимых корня. Преобразование матрицы уравнений неуправляемого бокового движения к диагональной форме позволяет оценить область управляемости для неустойчивого положения равновесия системы бокового движения и сформулировать требования к двигателю, прилагающему момент по оси кожуха маховика.

Исследование продольного движения гироскола проводится с учётом влияния редуктора, который передаёт момент двигателя на колесо. При этом равный по величине и противоположный по направлению момент прикладывается к платформе, что приводит к её угловому движению (вообще говоря, не малому).

При исследовании продольного движения гироскола можно ограничиться анализом системы с двумя степенями свободы, когда в полной системе можно принять $x = -\varphi r$, $y = 0$, $\psi = 0$, $\theta = \pi/2$, $\beta = 0$, $H = \text{const}$ и выбрать в качестве обобщённых координат x , $\sigma = \varphi + \alpha$ (угол σ определяет отклонение отрезка CC_2 , соединяющего центр колеса C и центр масс платформы C_2 , от вертикали). При этом возникает система трёх абсолютно твёрдых тел: колесо 1, внутри которого может вращаться платформа 2, и шестерня 3 (рис. 5.3). Платформа вставлена в цилиндрическое отверстие внутри колеса с некоторым зазором (он заполнен шариками малого диаметра).

К колесу жёстко прикреплен шестерня радиуса r_2 , с которой находится в зацеплении шестерня 3 радиуса r_3 , свободно вращающаяся вокруг оси, проходящей через точку O_3 . Точка O_3 находится на стержне CO_3 , жёстко связанном с платформой. Для определённости рассмотрим случай, когда оси вращения платформы, шестерни и центр масс платформы C_2 находятся на прямой CO_3 и $CC_2 = a$, $CO_3 = r_2 + r_3$.

Проскальзывание в точке P зацепления шестерёнок отсутствует; предполагается, что без проскальзывания катится по неподвижной плоскости и само колесо.

Угловая скорость шестерёнки 3 равна

$$\omega_3 = i_1 \frac{\dot{x}}{r} + i_1 \dot{\sigma} + \dot{\sigma},$$

где $i_1 = r_2/r_3$ — передаточное число редуктора.

Шестерня 3 насажена на ось электродвигателя постоянного тока, статор которого жёстко скреплён с платформой. Угловая скорость ротора двигателя равна

$$\omega_{d1} = i_1 \dot{\alpha} = i_1 \left(\dot{\sigma} + \frac{\dot{x}}{r} \right).$$

С учётом момента, развиваемого электродвигателем, уравнения Лагранжа второго рода в обобщённых координатах принимают вид

$$\begin{aligned} a_{11}\ddot{x} + (a_{12} + a_{c12} \cos \sigma)\ddot{\sigma} - a_{c12} \sin \sigma \dot{\sigma}^2 + \frac{c_v i_1^2}{r^2} \dot{x} + \frac{c_v i_1^2}{r} \dot{\sigma} &= \frac{c_u i_1}{r} u, \\ (a_{12} + a_{c12} \cos \sigma)\ddot{x} + a_{22}\ddot{\sigma} + \frac{c_v i_1^2}{r} \dot{x} + c_v i_1^2 \dot{\sigma} + m_2 g a \sin \sigma &= c_u i_1 u. \end{aligned} \quad (5.7)$$

Здесь

$$\begin{aligned} a_{11} &= m_1 + m_2 + m_3 + \frac{C_1}{r^2} + \frac{C_3 i_1^2}{r^2}, \quad a_{12} = \frac{C_3 i_1 (i_1 + 1)}{r}, \\ a_{c12} &= m_2 a + m_3 (r_2 + r_3), \quad a_{22} = m_2 a^2 + m_3 (r_2 + r_3)^2 + C_2 + C_3 (1 + i_1)^2, \end{aligned}$$

$m_1, m_2, m_3, C_1, C_2, C_3$ — массы и моменты инерции относительно осей, проходящих через центры масс первого, второго и третьего тел.

После линеаризации системы уравнений (5.7) в окрестности частного решения

$$\dot{x} = \frac{c_u r u}{c_v i_1}, \quad \dot{\sigma} = 0, \quad \sigma = 0 \quad (5.8)$$

возникает линейная система уравнений

$$\begin{aligned} \dot{\mathbf{X}} &= \mathbf{A}_3 \mathbf{X} + \mathbf{B} u, \\ \mathbf{X} &= \begin{bmatrix} \sigma \\ v \\ \omega \end{bmatrix}, \quad \mathbf{A}_3 = \begin{bmatrix} 0 & 0 & 1 \\ k_1 & -\frac{b_1}{r} & -b_1 \\ -k_2 & -\frac{b_2}{r} & -b_2 \end{bmatrix}, \quad \mathbf{B} = \frac{c_u}{c_v i_1} \begin{bmatrix} 0 \\ b_1 \\ b_2 \end{bmatrix}. \end{aligned} \quad (5.9)$$

В этих уравнениях

$$\begin{aligned} b_1 &= \frac{c_v i_1^2 (a_{22} - \bar{a}_{12} r)}{(a_{11} a_{22} - \bar{a}_{12}^2) r}, \quad b_2 = \frac{c_v i_1^2 (a_{11} r - \bar{a}_{12})}{(a_{11} a_{22} - \bar{a}_{12}^2) r}, \\ k_1 &= \frac{m_2 g a \bar{a}_{12}}{a_{11} a_{22} - \bar{a}_{12}^2}, \quad k_2 = \frac{m_2 g a a_{11}}{a_{11} a_{22} - \bar{a}_{12}^2}, \quad \bar{a}_{12} = a_{12} + a_{c12}. \end{aligned}$$

При установке в системе датчика относительной угловой скорости платформы относительно колеса можно сформировать скалярное измерение $z = \dot{\sigma} + \dot{x}/r$:

$$z = \mathbf{H}_3 \mathbf{X}, \quad \mathbf{H}_3 = \left| 0 \quad \frac{1}{r} \quad 1 \right|.$$

Имеем задачу стабилизации стационарной системы (5.9) с неполной информацией о векторе состояния.

Определитель матрицы управляемости для пары $(\mathbf{A}_3, \mathbf{B})$ равен

$$\left(\frac{c_u}{c_v i_1}\right)^3 (b_1 k_2 + b_2 k_1) b_2^2 = \frac{c_u^3 i_1^3 m_2 g a (a_{11} r - \bar{a}_{12})^2}{(a_{11} a_{22} - \bar{a}_{12}^2)^2 r^3}.$$

Определитель матрицы наблюдаемости для пары $(\mathbf{A}_3, \mathbf{H}_3)$ равен

$$-\frac{(k_1 - k_2 r)^2}{r^3} = -\frac{m_2^2 g^2 a^2 (a_{11} r - \bar{a}_{12})^2}{(a_{11} a_{22} - \bar{a}_{12}^2)^2 r^3}.$$

Из полученных выражений следует, что система становится неуправляемой и ненаблюдаемой, когда $a_{11} r - \bar{a}_{12} = 0$. Это условие означает, что

$$\left(m_1 + m_2 + m_3 + \frac{I_1}{r^2} + \frac{I_p i_1^2}{r^2}\right) r = I_p i_1 \frac{i_1 + 1}{r} + m_2 a + m_3 (r_2 + r_3) \quad (5.10)$$

в уравнении для угла $\sigma = \varphi + \alpha$, определяющего отклонение платформы от вертикали, коэффициент перед моментом, создаваемым двигателем, обращается в нуль. (В уравнении (5.10), выписанном для редуктора, содержащего одну пару шестерён, m_1, m_2, m_3 — соответственно массы колеса, платформы, шестерёнки, I_p — момент инерции шестерёнки, a — расстояние между центрами масс платформы и колеса, r_2, r_3 — радиусы подшипника платформы и шестерёнки, i_1 — передаточное число редуктора.) Условие (5.10) в определённом смысле аналогично условию невозмущаемости инерциальных навигационных систем [14].

Анализ реального движения одноколёсного робота «Гироколесо», построенного в Институте механики МГУ, позволяет сделать вывод, что система гироскопической стабилизации одноколёсного робота работоспособна. Она позволяет создать мобильный одноколёсный аппарат, совершающий как автономное, так и дистанционно управляемое по радиомодему движение.

Литература

- [1] Безнос А. В., Гурфинкель Е. В., Жихарев Д. Н., Ленский А. В., Савицкий К. В., Формальский А. М., Чесалин Л. С. Управление автономным движением двухколёсного велосипеда с гироскопическим стабилизатором // Докл. Науч. школы-конференции «Мобильные роботы и мехатронные системы», 7–8 декабря 1999 г. — М.: Институт механики МГУ, 1999. — С. 57–67.
- [2] Борисов А. В., Мамаев И. С., Килин А. А. Динамика катящегося диска // Борисов А. В., Мамаев И. С. Неголономные механические системы. Интегрируемость, хаос, странные аттракторы. — М.; Ижевск: Институт компьютерных исследований, 2002.
- [3] Буданов В. М., Девянин Е. А. Особенности движения колёсных роботов — неголономных механических систем // Докл. Науч. школы-конференции «Мобильные роботы и мехатронные системы», 7–8 декабря 1999 г. — М.: Институт механики МГУ, 1999. — С. 147–164.

- [4] Буданов В. М., Девянин Е. А. О движении колёсных роботов // ПММ. — 2003. — Т. 67. вып. 2. — С. 244—255.
- [5] Булгаков Б. В. Прикладная теория гироскопов. — М.: ГИТТЛ, 1955.
- [6] Веретенников В. Г. и др. Теоретическая механика. Вывод и анализ уравнений движения на ЭВМ. — М.: Высшая школа, 1990.
- [7] Виттенбург Й. Динамика систем твёрдых тел. — М.: Мир, 1980.
- [8] Голован А. А., Гришин А. А., Жихарев С. Д., Ленский А. В. Алгоритмы решения задачи навигации мобильных роботов // Докл. Науч. школы-конференции «Мобильные роботы и мехатронные системы», 7—8 декабря 1999 г. — М.: Институт механики МГУ, 1999. — С. 109—128.
- [9] Гусев Д. М., Кобрин А. И. Моделирование динамики РТС в масштабе реального времени // Труды Международной конференции «Информационные средства и технологии». — М.: Изд-во «Станкин», 1997. — С. 66—71.
- [10] Гусев Д. М., Кобрин А. И., Мартыненко Ю. Г. Навигация мобильного робота на полигоне, оснащённом системой маяков // Материалы Науч. школы-конференции «Мобильные роботы и мехатронные системы», 5—6 декабря 2000 г. — М.: Изд-во Моск. ун-та, 2000. — С. 140—151.
- [11] Гусев Д. М., Мартыненко Ю. Г. Об использовании волоконно-оптического гироскопа в задаче навигации мобильного робота // Мобильные роботы и мехатронные системы. — М.: Изд-во Моск. ун-та, 2002.
- [12] Девянин Е. А. О движении колёсных роботов // Докл. Науч. школы-конференции «Мобильные роботы и мехатронные системы», 7—8 декабря 1999 г. — М.: Институт механики МГУ, 1999. — С. 169—200.
- [13] Зенкевич С. Л., Назарова А. В., Лисицын Д. М. Моделирование движения мобильного робота по сложному маршруту // Материалы Науч. школы-конференции «Мобильные роботы 2000». — М.: Изд-во Моск. ун-та, 2000. — С. 14—27.
- [14] Ишлинский А. Ю. Ориентация, гироскопы и инерциальная навигация. — М.: Наука, 1976.
- [15] Калёнова В. И., Морозов В. М., Салмина М. А. Устойчивость и стабилизация установившихся движений неголономных механических систем одного класса // Мобильные роботы и мехатронные системы. — М.: Изд-во Моск. ун-та, 2004. — С. 119—134.
- [16] Климов Д. М., Руденко В. М. Методы компьютерной алгебры в задачах механики. — М.: Наука, 1989.
- [17] Климов Д. М., Степаненко Н. П. Об интегрировании уравнений движения гироскопа в кардановом подвесе // Инж. ж. МТТ. — 1967. — № 6. — С. 143—150.
- [18] Кобрин А. И., Мартыненко Ю. Г. Неголономная динамика мобильных роботов и её моделирование в реальном времени // Докл. Науч. школы-конференции «Мобильные роботы и мехатронные системы», 7—8 декабря 1999 г. — М.: Институт механики МГУ, 1999. — С. 107—123.
- [19] Львович А. Ю. Электромеханические системы. — Л.: Изд-во ЛГУ, 1989.
- [20] Мартыненко Ю. Г. Аналитическая динамика электромеханических систем. — М.: Изд-во МЭИ, 1985.
- [21] Мартыненко Ю. Г. Алгоритмы управления мобильным роботом при движении по маякам // Докл. Международной конф. «Информационные средства и технологии», 20—22 октября 1998 г., Москва. Т. 2. — С. 75—80.

- [22] Мартыненко Ю. Г. Динамика мобильных роботов // Соросовский образовательный журнал. — 2000. — Т. 6, № 5. — С. 111—116.
- [23] Мартыненко Ю. Г. О матричной форме уравнений неголономной механики // Сборник научно-методических статей по теоретической механике. Вып. 23. — М.: Изд-во Моск. ун-та, 2000. — С. 9—21.
- [24] Мартыненко Ю. Г. Устойчивость неуправляемых движений одноколёсного мобильного робота с маховичной системой стабилизации // Проблемы механики современных машин. Материалы международной конференции. Т. 1. — Улан-Удэ, 2000. — С. 96—101.
- [25] Мартыненко Ю. Г. Проблемы управления и динамики мобильных роботов // Новости искусственного интеллекта. — 2002. — № 4 (52). — С. 18—23.
- [26] Мартыненко Ю. Г. Применение теории неголономных электромеханических систем к задачам динамики мобильных колёсных роботов // Сб. науч. статей, посвящённый 125-летию кафедры теоретической механики. — М.: МГТУ им. Н. Э. Баумана, 2003. — С. 33—47.
- [27] Мартыненко Ю. Г., Зацепин М. Ф. Применение матричных методов для составления уравнений Маджи и Эйлера—Лагранжа неголономных систем // Сборник научно-методических статей по теоретической механике. Вып. 25. — М.: Изд-во Моск. ун-та, 2004. — С. 86—101.
- [28] Мартыненко Ю. Г., Кобрин А. И., Гусев Д. М., Ефремов А. О., Орлов И. В., Шутяев А. В. Управление автономным движением мобильного робота МЭИ // Докл. Науч. школы-конференции «Мобильные роботы и мехатронные системы», 7—8 декабря 1999 г. — М.: Институт механики МГУ, 1999. — С. 58—80.
- [29] Мартыненко Ю. Г., Кобрин А. И., Ленский А. В. Неголономная динамика, управление и устойчивость мобильных роботов // Восьмой Всероссийский съезд по теоретической и прикладной механике. Аннотации докладов. — Екатеринбург: УрО РАН, 2001. — С. 330—331.
- [30] Мартыненко Ю. Г., Кобрин А. И., Ленский А. В. Декомпозиция задачи управления мобильным одноколёсным роботом с невозмущаемой гиросtabilизированной платформой // Докл. РАН. — 2002. — Т. 386, № 6. — С. 767—769.
- [31] Мартыненко Ю. Г., Ленский А. В., Кобрин А. И. Оптимизация процесса разгона робота «Гироколесо» // Мобильные роботы и мехатронные системы. — М.: Изд-во Моск. ун-та, 2002. — С. 164—178.
- [32] Мартыненко Ю. Г., Орлов И. В. Влияние переходных процессов в электроприводе на устойчивость движения мобильного колёсного робота // Мобильные роботы и мехатронные системы. — М.: Изд-во Моск. ун-та, 2004. — С. 135—149.
- [33] Морозов В. М., Калёнова В. И., Шевелёва Е. Н. Устойчивость и стабилизация движения одноколёсного велосипеда // Изв. РАН. МТТ. — 2001. — № 4. — С. 49—58.
- [34] Неймарк Ю. И., Фуфаев Н. А. Динамика неголономных систем. — М.: Наука, 1967.
- [35] Охоцимский Д. Е., Мартыненко Ю. Г. Новые задачи динамики и управления движением мобильных колёсных роботов // Успехи механики. — 2003. — Т. 2, № 1. — С. 3—47.
- [36] Охоцимский Д. Е., Платонов А. К., Павловский В. Е., Емельянов С. Н., Павловский В. В. Аппаратное и алгоритмическое обеспечение мобильного робота класса «монотип» // Докл. Науч. школы-конференции «Мобильные роботы и мехатронные системы», 7—8 декабря 1999 г. — М.: Институт механики МГУ, 1999. — С. 134—146.

- [37] Смольников Б. А. Проблемы механики и оптимизации роботов. — М.: Наука, 1991.
- [38] Hamel G. Die Lagrange–Eulerschen Gleichungen der Mechanik // *Z. Math. Phys.* — 1904.— Bd. 50. — S. 1–57.
- [39] Hirose S. Introduction of “intelligent sport” // *J. Robotics Mechatronics.* — 1998. — Vol. 10, no. 1. — P. 226.
- [40] Kolmanovsky V. B., McClamroch N. H. Developments in nonholonomic control problem // *IEEE Control Systems.* — 1995. — Vol. 15, no. 6. — P. 20–36.
- [41] Martynenko Yu. G., Kobrin A. I., Lensky A. V. Stabilization of single-wheeled mobile robot with an unperturbed platform // *Proc. Int. Colloquium on Autonomous and Mobile Systems. Magdeburg, Germany.* — Fraunhofer IRB Verlag, 2002. — P. 78–82.
- [42] Martynenko Yu. G., Kobrin A. I., Lensky A. V. Stability and control of autonomous motion of gyrowheel. Mathematical simulation and experimental results // *Proc. 12th Int. Symposium on Measurement and Control in Robotics. Bourges, France.* — ENSI, 2002.
- [43] Martynenko Yu. G., Siregar H. P. Optimization of power consumption of anthropomorphic robots driven by electromotor // *Proc. the Third International Workshop on Robot Motion and Control RoMoCo'02. Poznan University of Technology, November 9–11, 2002.* — Bukowy Dworek, Poland. — P. 113–118.
- [44] Sheng Z., Yamafuji K., Ulyanov S. V. Study of the stability and motion control of a unicycle // *J. Robotics Mechatronics.* — 1996. — Vol. 8, no. 6. — P. 571–579.
- [45] Wolfram S. *Mathematica.* — Addison-Wesley, 1996.